

中間ファイル（仕上）仕様書
（案）

平成24年1月18日
日本建築積算協会
情報委員会

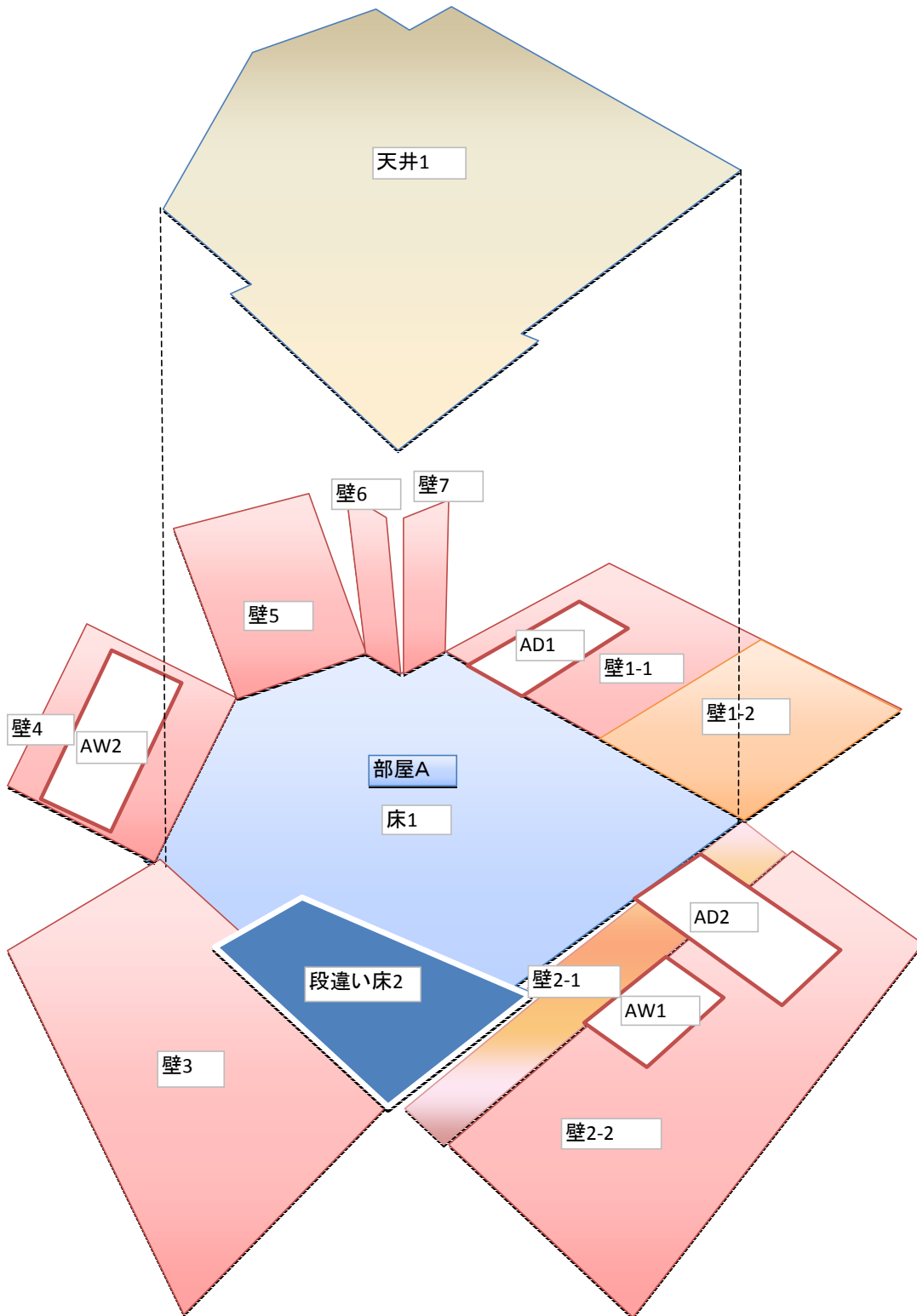
1. 中間ファイルの基本的なデータ構成

(1) 中間ファイルが対象とする仕上げの範囲

- ① 床、壁、天井等の仕上部位
- ② 間仕切り壁
- ③ 建具、雑・金物
- ④ その他

(2) 中間ファイルの基本的なデータ構成

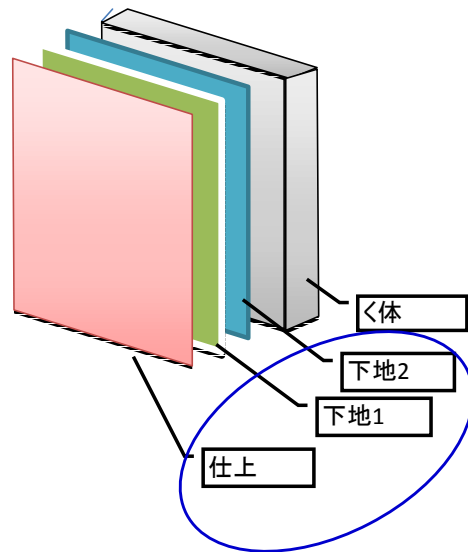
- ① 床、壁、天井等の仕上部位
下図のように部屋単位で仕上部位を多角形平面に展開したデータで受け取る。
- ② 間仕切り
CB、軽鉄等の間仕切りを専用のデータで受け取る
- ③ 建具、雑・金物、その他
専用のデータで受け取る。



(3) 床、壁、天井における仕上面と下地面のとらえ方

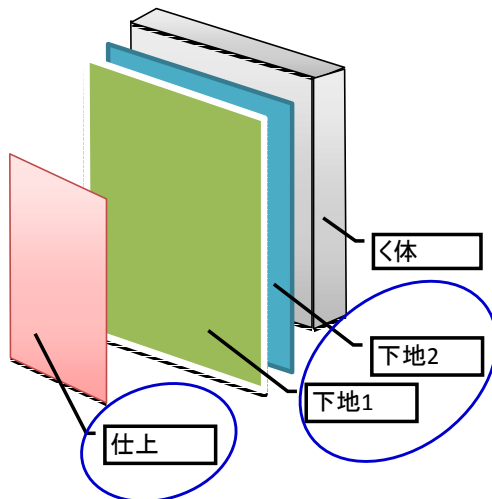
以下の①、②の方式を

① 表面仕上と下地を一体で捉える方式



② 表面仕上、下地を個別に捉える方式

【例】仕上面と下地面の形状が異なる場合、形状の異なる仕上面、下地面をそれぞれ分けて計上する方式



2. 中間ファイル(仕上)の形式

中間ファイルはCADシステムより積算システム用に書き出されるデータフォーマットを定義した物とする。データはCSV形式とし、各データはセクションにより区別される。

2.1 ファイル形式

ファイルは、カンマ区切りのテキスト形式(CSV)で定義する。

2.2 セクション

セクションには、以下の種類がある。

(1)種類

1. プロジェクト
2. 棟
3. 階構成
4. 通芯情報
5. 仕上・下地リスト
6. 部屋情報
7. 部位情報
8. 間仕切りリスト
9. 間仕切
10. 雑・金物
11. 建具・開口
12. 建具・開口接続情報
13. 部位頂点座標情報
14. 部材情報

(2)形式

セクションはセクション名、詳細情報に分かれる。

①セクション名

半角の [] で囲まれる文字列

[プロジェクト]、[棟]、[階構成]、[通芯情報]、[仕上・下地リスト]など

②詳細情報

項番4. の中間ファイルレイアウト(テーブル定義書)を参照

(例)

[プロジェクト]

V1.1,201109001,サンプル工事,,20110915,〇〇CADシステム,Ver1.0,□□ □□,1,1,1,1

[棟]

1,本体,事務所,RC,0,5,0,268.95,1101.8

[階構成]

1,1,1F,4000.00

1,2,2F,3500.00

1,3,3F,3500.00

1,4,4F,3500.00

1,5,5F,3200.00

※テキストデータの改行はCRとする。

※文字列に「,」(半角カンマ)がある場合は、文字項目を「”」(ダブルコーテーション)で囲む。

(例) ”サンプル工事,A棟”

2.3 拡張子

CSVファイルの拡張子は「.CSV」とする。

3. テーブル定義書記載の項目の説明

(注)ここで定める規程については、財団法人 建設業振興基金が規定する「CI-NET LiteS」実装規約に定める同様な規程に原則的に合わせることにしている。

3.1 属性

データ項目に使用する文字の種類を識別する記号とする。

(1)X属性

1バイト(半角)の英数文字、及びカタカナ。
X属性のデータ項目は、左詰めで記載する。

(2)K属性

2バイト(全角)のかな漢字など。
K属性のデータ項目は、左詰めで記載する。

(3)M属性

1バイト(半角)と2バイト(全角)の混在のMixモード。
M属性のデータ項目は、左詰めで記載する。

(4)9属性

1バイト(半角)の「0」～「9」の数字のみで表される数値。カンマは記載しない。

(5)N属性

1バイト(半角)の「0」～「9」の数字、「+」、「-」の正負記号、「.」小数点で表される数値。
カンマは記載しない。

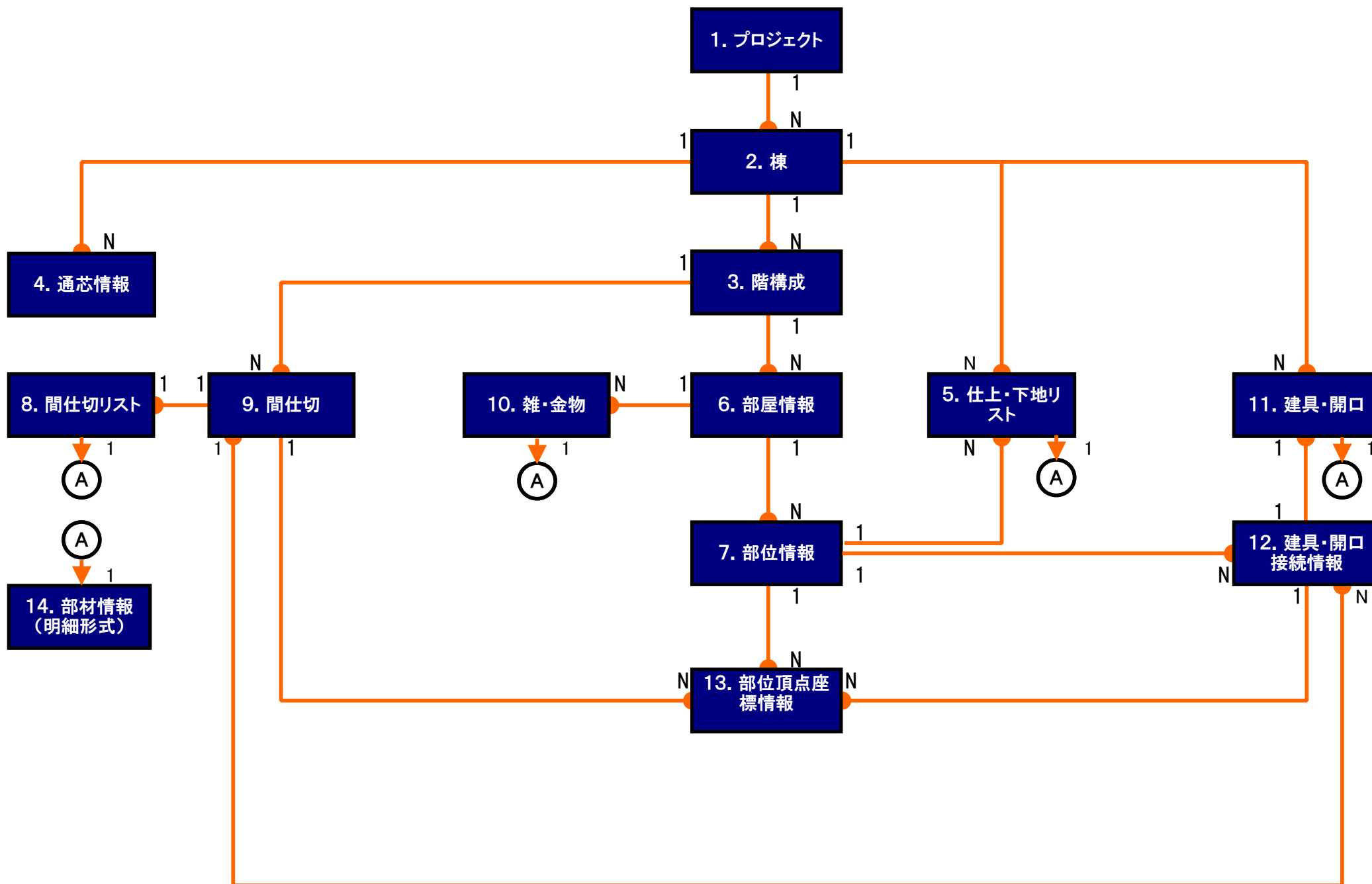
3.2 バイト数

・X属性のデータ項目のバイト数は、最大文字数を示す。
・K属性のデータ項目のバイト数は、1文字が2バイトなので、最大文字数の2倍を示す。
・9属性およびN属性のデータ項目のバイト数は整数部の最大桁数を示す。小数点以下の桁数、小数点、正負記号はバイト数に含まれない。
尚、このバイト数は最大バイト数であり、実際の桁数が少ない場合は、必要な桁数だけ出力する。

3.3 小数

・N属性のデータ項目の少数は、小数点以下の最大桁数を示す。
尚、このバイト数は最大バイト数であり、実際の桁数が少ない場合は、必要な桁数だけ出力する。

4. 中間ファイル(仕上)のデータ構造図



システム名	サブシステム名
中間ファイル(仕上)	

承認者	作成者	作成日

テーブル名
5 仕上・下地リスト

No.	項目名称	項目ID	属性	バイト数	小数	必須	主キー	備考
①	棟区分		X	4		Y	1	
②	仕上・下地リストNo.		9	12		Y	2	
③	仕上・下地構成No.		9	6		Y	3	
④	部材コード		X	12		Y		部材仕様
⑤								
⑥								
⑦								
⑧								

テーブル名
6 部屋情報

No.	項目名称	項目ID	属性	バイト数	小数	必須	主キー	備考
①	棟区分		X	4		Y	1	
②	部屋情報No.		9	12		Y	2	
③	内部/外部区分コード		X	1		Y		1:外部、2:内部、3:その他
④	タイプ区分コード		X	4				
⑤	タイプ区分名称		M	32				Aタイプ、Bタイプ……
⑥	階表示順コード		9	6		Y		階の表示順コード
⑦	部屋名称		M	54		Y		部屋名称
⑧	天井高(mm)		N	8				
⑨	周長(mm)		N	8				
⑩	床面積(m ²)		N	8	2			
⑪								
⑫								

テーブル名
7 部位情報

No.	項目名称	項目ID	属性	バイト数	小数	必須	主キー	備考
①	棟区分		X	4		Y	1	
②	部屋情報No.		9	12		Y	2	
③	部位情報No.		9	4		Y	3	連番
④	部位区分		M	12		Y		1403 部位区分
⑤	部位名称		M	32		Y		床、壁、天井……
⑥	形状区分		X	1		Y		1:平面、2:曲面、3:直線、4:曲線
⑦	仕上・下地リストNo.		9	12		Y		
⑧	天井周長(mm)		N	8				
⑨	壁床付長さ(mm)		N	8				
⑩	面積(m ²)		N	8	2	Y		
⑪	巾木自動計算区分		X	1				0:無、1:自動計算
⑫	仕上・下地リストNo.(巾木)		9	12				
⑬	廻り縁自動計算区分		X	1				0:無、1:自動計算
⑭	仕上・下地リストNo.(廻り縁)		9	12				
⑮	数量		N	8	2	Y		
⑯								

部 : CI-NET タグ番号

システム名	サブシステム名
中間ファイル(仕上)	

承認者	作成者	作成日

テーブル名
8 間仕切りリスト

No.	項目名称	項目ID	属性	バイト数	小数	必須	主キー	備考
①	棟区分		X	4		Y	1	
②	間仕切りリストNo.		9	12		Y	2	
③	間仕切構成No.		9	6		Y	3	
④	部材コード		X	12		Y		部材仕様
⑤								
⑥								

テーブル名
9 間仕切

No.	項目名称	項目ID	属性	バイト数	小数	必須	主キー	備考
①	棟区分		X	4		Y	1	
②	間仕切情報No.		9	12		Y	2	
③	内部/外部区分コード		X	4		Y		1:外部、2:内部、3:その他
④	階表示順コード		9	6		Y		
⑤	部位区分		M	12				1403 部位区分
⑥	部位名称		M	32		Y		間仕切
⑦	形状区分		X	1		Y		1:平面、2:曲面
⑧	間仕切りリストNo.		9	12		Y		
⑨	数量(m ²)		N	8	2	Y		
⑩								

部 : CI-NET/LiteS タグ番号

テーブル名
10 雑・金物

No.	項目名称	項目ID	属性	バイト数	小数	必須	主キー	備考
①	棟区分		X	4		Y	1	
②	部屋情報No.		9	12			2	
③	雑・金物サブNo.		9	4		Y	3	連番
④	部位区分		M	12				1403 部位区分
⑤	部位名称		M	32		Y		雑
⑥	部材コード		X	12		Y		部材仕様
⑦	数量		N	8	2	Y		
⑧								
⑨								
⑩								

部 : CI-NET/LiteS タグ番号

システム名	サブシステム名
中間ファイル(仕上)	

承認者	作成者	作成日

テーブル名	
14 部材仕様	

No.	項目名称	項目ID	属性	バイト数	小数	必須	主キー	備考
①	棟区分		X	4		Y	1	
②	部材コード		X	12		Y	2	
③	補助明細コード		X	2		Y	3	1289 補助明細コード 00~49
④	建設資機材コード		X	40				1279 建設資機材コード 必須としない
⑤	品名・名称1		M	54				1213 品名・名称
⑥	品名・名称2		M	54				1213 品名・名称
⑦	規格・仕様・摘要1		M	66				1214 規格・仕様・摘要名称
⑧	規格・仕様・摘要2		M	66				1214 規格・仕様・摘要名称
⑨	設計記号・機器記号		M	12				1401 設計記号・機器記号 必須としない
⑩	明細数量単位		M	6				1219 明細数量単位
⑪	単価		N	12	1			1222 単価 必須としない
⑫	明細別備考欄1		M	16				1251 明細別備考欄 必須としない
⑬	明細別備考欄2		M	16				1251 明細データの備考 必須としない
⑭	明細別工種・科目コード		M	12				1402 工種・科目コード
⑮	工種・科目名称		M	54				工種名称(防水工事...) 必須としない
⑯	細目コード		M	12				明細の細目コード 必須としない
⑰	細目名称		M	54				細目名称(鋼製建具...) 必須としない
⑱								
⑳								

部 : CI-NET/LiteS タグ番号