

平成23年度 建築積算士試験【二次試験】実務知識についての問題

解答と解説

社団法人 日本建築積算協会

目 次

I 実技試験

問 題 集

問題－1 [内 訳]

問題－2 [R C]

問題－3 [仕 上]

問題－4 [鉄 骨]

解答と解説

問題－1 [内 訳] [実技]－ 1

問題－2 [R C] [実技]－ 4

問題－3 [仕 上] [実技]－10

問題－4 [鉄 骨] [実技]－16

II 短文記述

問題－1 [内 訳] [短文]－ 1

問題－2 [R C] [短文]－ 2

複数正解値について

計測・計算における端数処理については、建築数量積算基準 第1篇総則 5 (3)に次のように規定されており、これにより生ずる差は通常の誤差の範囲として許容されています。

(3) 計測寸法の単位はmとし、小数点以下第2位とする。また、計測・計算過程においても小数点以下第2位とすることができる。なお、設計図書から得られる電子データの小数点以下第2位以下の数値については、その数値を活用し、端数処理を行わなくてよい。

本試験において、計測・計算過程により差が発生する場合は、その解答は正答としていますが、本解説では、そのうちの一つについて計測・計算方法の説明をしています。

I 実技試験 問題集

平成 23 年度 建築積算士試験 【二次試験】 (実務知識についての問題)

問題 1-1 「建築数量積算基準」および「建築工事内訳書標準書式」に従って、下記の躯体数量集計表から細目別内訳書数量を算出し、金額の計算を行い、解答用紙の所定の欄に記入しなさい。  
ただし、金額の計算結果は1円未満を切り捨てることとする。

躯体数量集計表

名称	摘要	単位	設計数量	所要数量	SRC造部分鉄骨数量 (t)	「建築数量積算基準」によるコンクリート欠除数量 (m <sup>3</sup> )	鉄骨控除後コンクリート数量 (m <sup>3</sup> )
普通コンクリート	強度21N/mm <sup>2</sup> スランプ18	m <sup>3</sup>	2,345.16		117.65		
異形鉄筋	D10 SD295A	t	36.34				
異形鉄筋	D13 SD295A	t	75.47				
異形鉄筋	D22 SD345	t	32.41				
異形鉄筋	D25 SD345	t	128.35				
鉄筋加工組立		t					

細目別内訳書

名称	摘要	数量	単位	単価	金額							直接工事費計	
					直接仮設	土工	地業	鉄筋	コンクリート	型枠	鉄骨		左記以外の科目工事費
普通コンクリート	強度21N/mm <sup>2</sup> スランプ18cm	①	m <sup>3</sup>	12,500									
異形鉄筋	D10 SD295A (所要数量)	②	t	70,000									
異形鉄筋	D13 SD295A (所要数量)	③	t	68,000									
異形鉄筋	D22 SD345 (所要数量)	④	t	69,000									
異形鉄筋	D25 SD345 (所要数量)	⑤	t	69,000									
遣方	SRC造	633	m <sup>2</sup>	280									
根切り	つぼ・布掘り 機械掘り	1,604	m <sup>3</sup>	500									
鉄筋加工組立	(設計数量)	⑥	t	30,000									
埋戻し	根切発生土 建物周りに仮置	137	m <sup>3</sup>	800									
上記細目以外の細目工事費			式		10,084,860	20,467,700		17,869,500	5,450,000				
科目工事費計			式		⑦	⑧	6,428,500	⑨	⑩	16,808,600	8,758,100	151,070,600	⑪

問題 1-2 「建築数量積算基準」および「建築工事内訳書標準書式」に従って、下記の種目別内訳書の各金額を計算し、解答用紙の所定の欄に記入しなさい。

ただし、共通仮設費率、現場管理費率、一般管理費等率は表-1「共通仮設費率表」、表-2「現場管理費率表」、表-3「一般管理費等率表」により求め、金額の計算結果は千円未満を切り捨てることとする。

種目別内訳書

名 称	摘 要	数量	単位	金 額 (円)	
直接工事費				211	465 000
I 共通仮設費		1	式	⑫	000
純工事費					
II 現場管理費		1	式	⑬	000
工事原価					
III 一般管理費等		1	式	⑭	000
合計 (工事価格)				⑮	000

表-1 「共通仮設費率表」

直接工事費 (円)	共通仮設費率 (%)
100,000,001 ~ 120,000,000	5.96
120,000,001 ~ 140,000,000	6.01
140,000,001 ~ 160,000,000	6.05
160,000,001 ~ 180,000,000	6.09
180,000,001 ~ 200,000,000	6.12
200,000,001 ~ 300,000,000	6.26
300,000,001 ~ 400,000,000	6.36
400,000,001 ~ 500,000,000	6.44
500,000,001 ~ 600,000,000	6.50
600,000,001 ~ 700,000,000	6.55
700,000,001 ~ 800,000,000	6.60
800,000,001 ~ 900,000,000	6.64
900,000,001 ~ 1,000,000,000	6.68

表-2 「現場管理費率表」

純工事費 (円)	現場管理費率 (%)
100,000,001 ~ 120,000,000	9.89
120,000,001 ~ 140,000,000	9.79
140,000,001 ~ 160,000,000	9.71
160,000,001 ~ 180,000,000	9.64
180,000,001 ~ 200,000,000	9.58
200,000,001 ~ 300,000,000	9.34
300,000,001 ~ 400,000,000	9.17
400,000,001 ~ 500,000,000	9.04
500,000,001 ~ 600,000,000	8.94
600,000,001 ~ 700,000,000	8.86
700,000,001 ~ 800,000,000	8.78
800,000,001 ~ 900,000,000	8.72
900,000,001 ~ 1,000,000,000	8.66

表-3 「一般管理費等率表」

工事原価 (円)	一般管理費等率 (%)
80,000,001 ~ 90,000,000	9.97
90,000,001 ~ 100,000,000	9.93
100,000,001 ~ 150,000,000	9.74
150,000,001 ~ 200,000,000	9.62
200,000,001 ~ 300,000,000	9.43
300,000,001 ~ 400,000,000	9.31
400,000,001 ~ 500,000,000	9.21
500,000,001 ~ 600,000,000	9.13
600,000,001 ~ 700,000,000	9.06
700,000,001 ~ 800,000,000	9.00
800,000,001 ~ 900,000,000	8.94
900,000,001 ~ 1,000,000,000	8.90
1,000,000,001 ~ 1,200,000,000	8.82

平成 23 年度 建築積算士試験 【二次試験】 (実務知識についての問題)

問題 2 図面2-I から図面2-V までについて、下記の部分の設計数量(鉄筋は設計長さ)を「建築数量積算基準」および「建築積算士ガイドブック」に従って計測・計算し、解答用紙の所定の欄に記入しなさい。  
 鉄筋のフック、定着、重ね継手の長さおよび鉄筋径の倍数長さは、右記の表および図面2-I 共通配筋図の値を使用しなさい。  
 解答は、小数点以下第3位を四捨五入して、小数点以下第2位までを記入しなさい。

記

- |       |      |                       |     |
|-------|------|-----------------------|-----|
| 1. 基礎 | F1   |                       | 4か所 |
| 2. 柱  | 1C2  | [1階柱(基礎柱は含まない)]       | 2か所 |
| 3. 大梁 | 2G4  | [2階 X1 通り、Y2通り~Y3通り間] | 1か所 |
| 4. 床板 | RS2  | [R階、X1~X2通り、Y2~Y3通り間] | 1か所 |
| 5. 壁  | 1W18 | [1階、Y1通り、X1~X2通り間]    | 1か所 |

使用材料

コンクリート	使用区分	コンクリート設計基準強度
普通コンクリート	躯体全般	24N/mm <sup>2</sup>

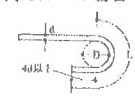
鉄筋	規格	強度	径	継手
異形鉄筋	JIS G3112	SD295A	D10, D13, D16	重ね
異形鉄筋	JIS G3112	SD345	D19, D22, D25	圧接

鉄筋の断面表示

異形記号	D10	D13	D16	D19	D22	D25	D29	D32
記号	•	×	∅	●	○	⊙	⊗	⊚

柱・梁鉄筋フック長さ

(単位: m)

(1) 曲げ角 180° の場合 	呼び名に用いた鉄筋径	SR295, SRR295 SD295A, SD295B SDR295 SD345, SDR345		SD390
		L=10.28d	L=11.85d	L=13.42d
SR295, SRR295 SD295A, SD295B SDR295 SDR345, SD345 [SD390]	d が 16 以下	0.11		0.14
	D ≥ 3.0d	0.14		0.18
	d が 19~38	0.17		0.22
			0.23	0.26
	D ≥ 4.0d		0.27	0.30
			0.30	0.34
	D ≥ 5.0d		0.35	0.39

鉄筋の定着、重ね継手の長さ及び鉄筋径の倍数表

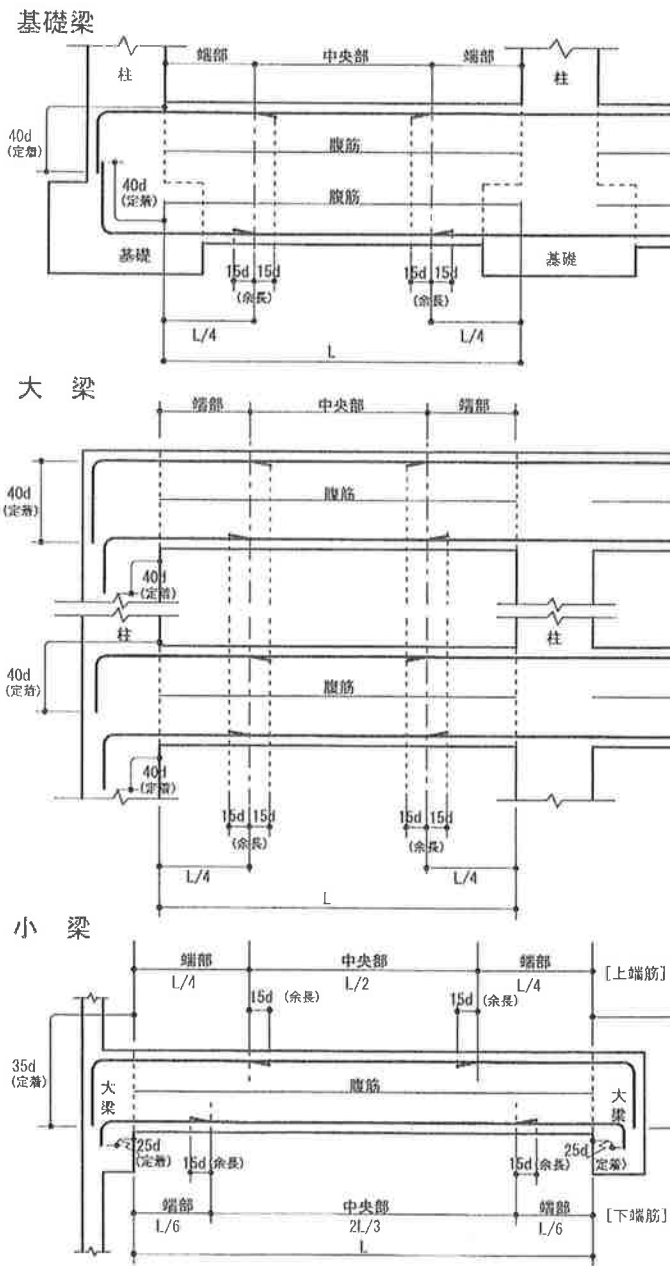
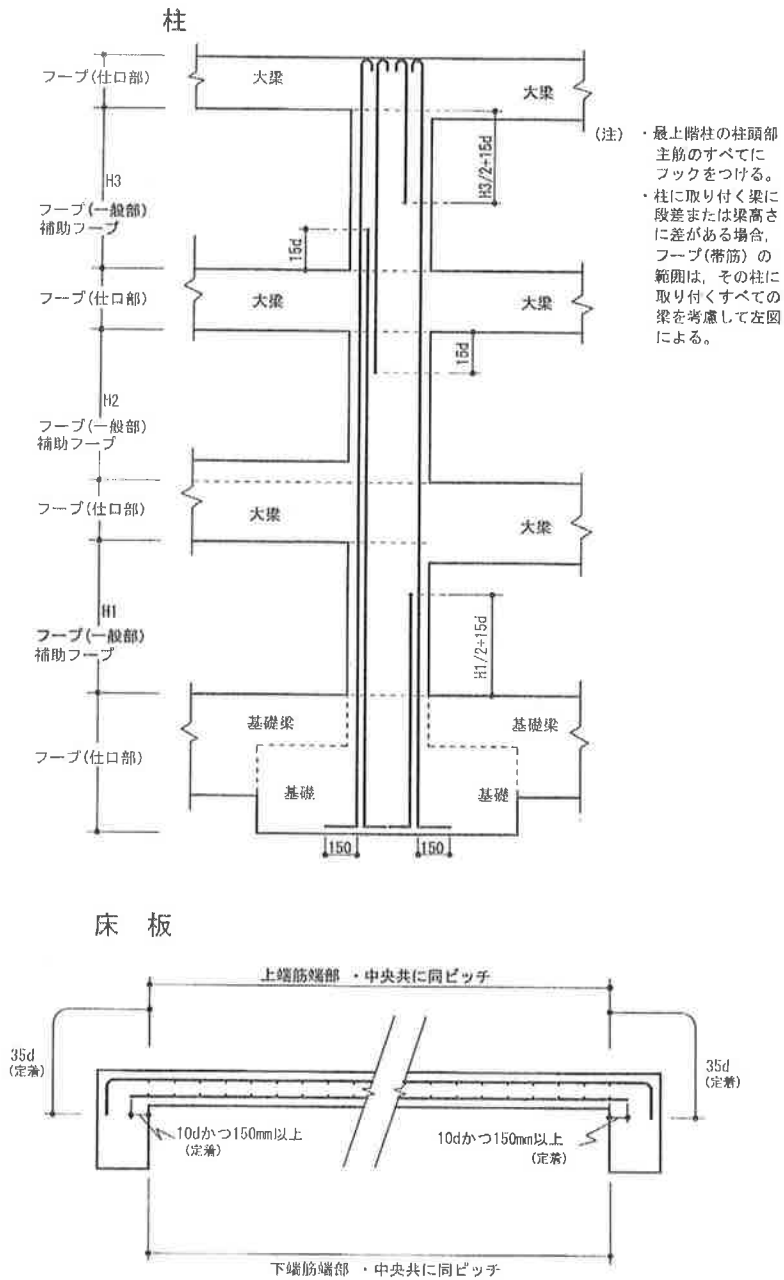
コンクリート設計基準強度 (N/mm <sup>2</sup> )	鉄筋種類	フック 有 無	重ね継手	定 着		
				一 般	下 端 筋	
					小 梁	床スラブ 屋根スラブ
18 以下	SD295A, SD295B SDR295, SD345 SDR345	有	35d	30d	15d	10d かつ 0.15m 以上
		無	45d	40d	25d	
	SD295A, SD295B SDR295, SD345 SDR345	有	30d	25d	15d	10d かつ 0.15m 以上
		無	40d	35d	25d	
27~36	SD295A, SD295B SDR295, SD345 SDR345	有	35d	30d	15d	10d かつ 0.15m 以上
		無	45d	40d	25d	
	SD390	有	25d	20d	15d	10d かつ 0.15m 以上
		無	35d	30d	25d	

鉄筋径の倍数長さ (単位: m)

呼び名に用いた鉄筋径	10	13	16	19	22	25	29
10d	0.10	0.13	0.16	0.19	0.22	0.25	0.29
15d	0.15	0.20	0.24	0.29	0.33	0.38	0.44
20d	0.20	0.26	0.32	0.38	0.44	0.50	0.58
25d	0.25	0.33	0.40	0.48	0.55	0.63	0.73
30d	0.30	0.39	0.48	0.57	0.66	0.75	0.87
35d	0.35	0.46	0.56	0.67	0.77	0.88	1.02
40d	0.40	0.52	0.64	0.76	0.88	1.00	1.16
45d	0.45	0.59	0.72	0.86	0.99	1.13	1.31
50d	0.50	0.65	0.80	0.95	1.10	1.25	1.45

- (注) 1. 末端のフックは、定着及び重ね継手の長さに含まない。  
 2. d は丸鋼では径、異形鉄筋では呼び名に用いた数値とする。  
 3. 径の異なる鉄筋の重ね継手の長さは、細い方の d による。  
 4. 特記のない限り D20 以上の異形鉄筋には、原則として重ね継手を設けてはならない。  
 5. 梁及び小梁筋の定着のための中間折曲げにあっては、表中の定着長さにかかわらず、柱及び梁の中心を超えてから折曲げる。  
 6. 耐圧スラブの下端筋の定着長さは、一般定着とする。  
 7. 基礎梁、大梁の主筋定着長さはコンクリート強度、鉄筋強度に関わらず、40d とする。

図面2-I



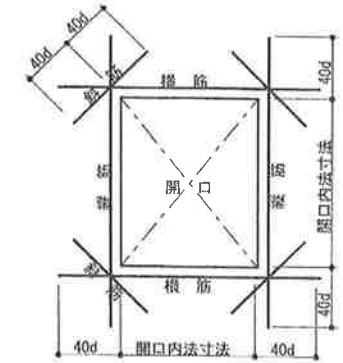
共通配筋図

(注) 基礎梁・大梁・小梁、共通  
印は、余長位置を示す。  
・腹筋の総手長さは、150mmとする。  
・腹筋の余長は、ないものとする。

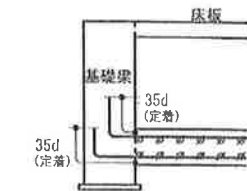
壁

・壁主筋の定着長さは、縦・横とも35dとする。

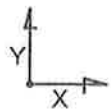
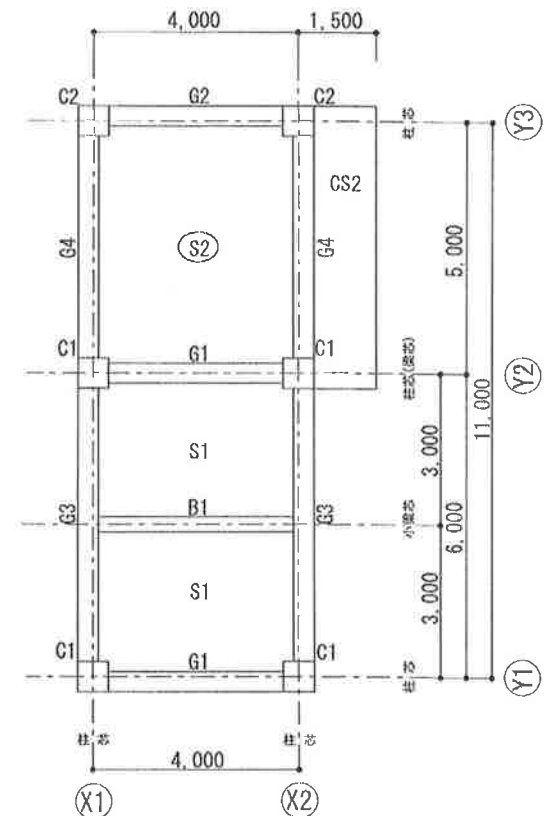
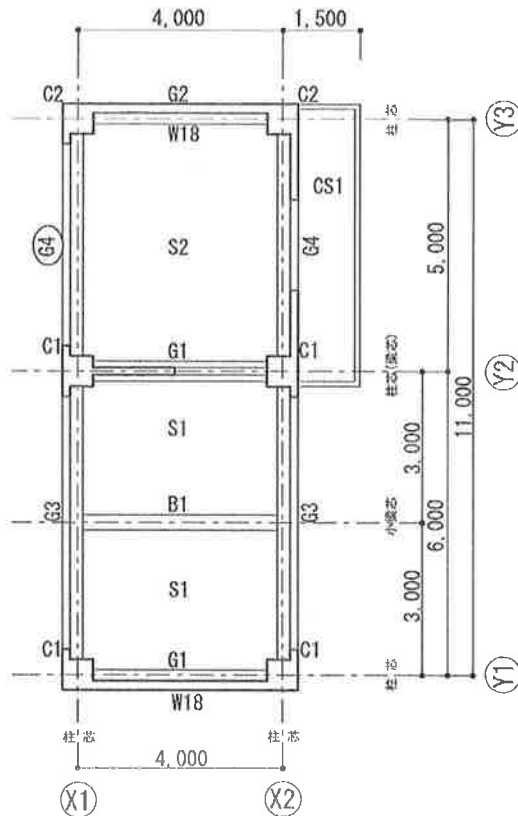
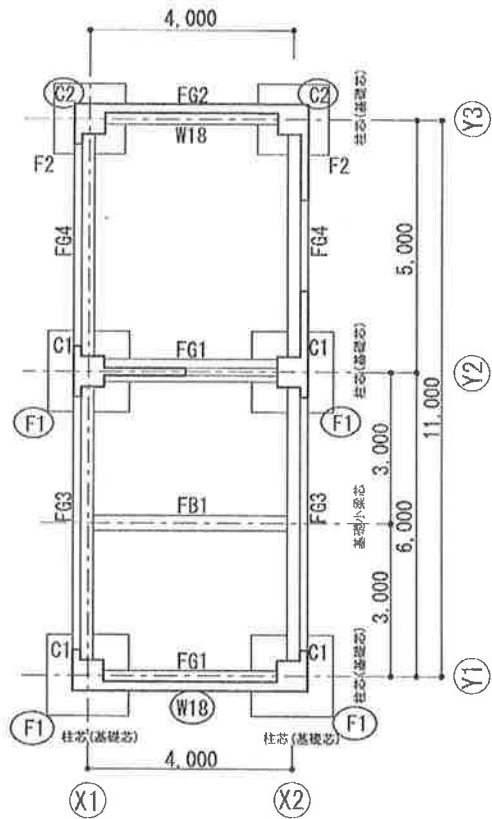
壁 開口補強



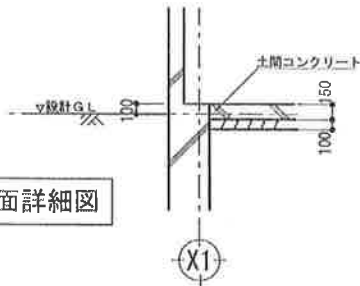
底盤



図面2-Ⅱ

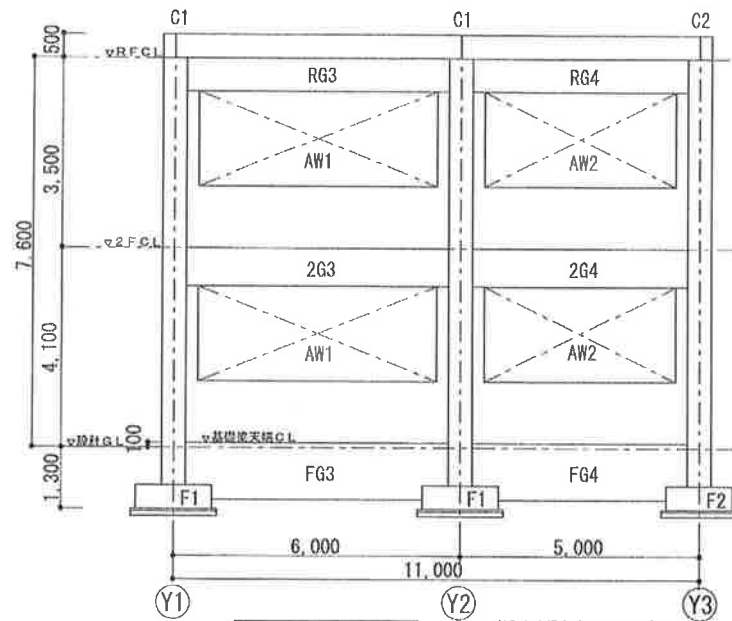


土間断面詳細図



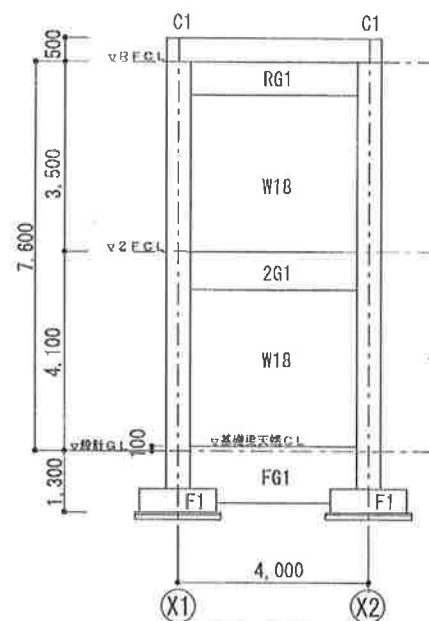
○印は計測・計算の対象部材を示す

図面2-III

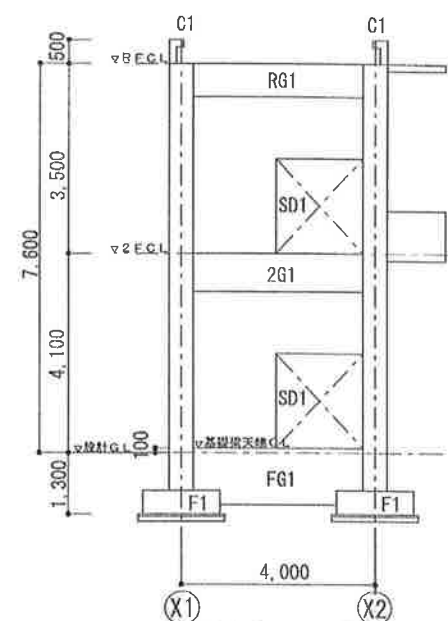


(X1) 通軸組図

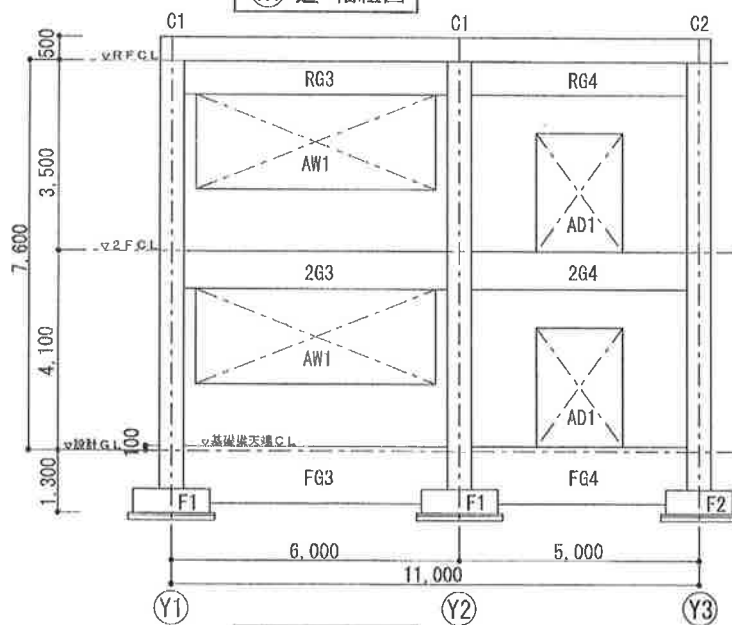
特記なき場合はW15とする  
C.L.は、コンクリート天端を示す



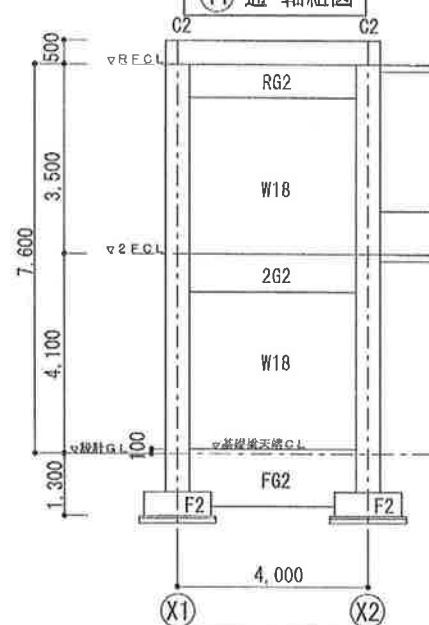
(Y1) 通軸組図



(Y2) 通軸組図



(X2) 通軸組図



(Y3) 通軸組図

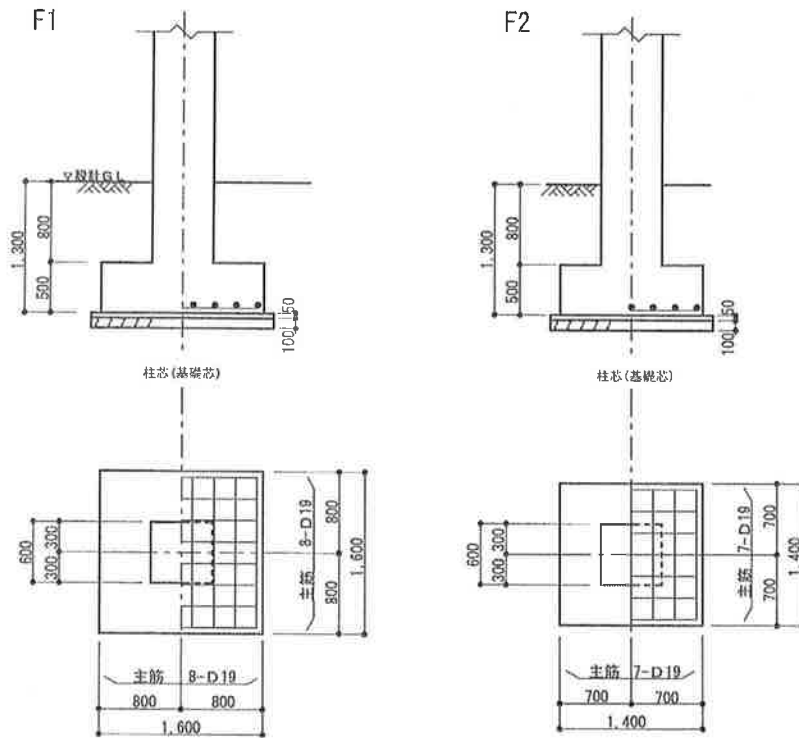
建具リスト

注) 単位はmm (共通)

符号	開口部 (内法寸法)	
	横	縦
AW1	5,000	2,000
AW2	4,000	2,000
AD1	1,800	2,500
SD1	1,800	2,000

図面2-IV

基礎断面表



床板断面表

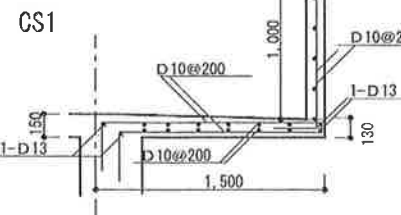
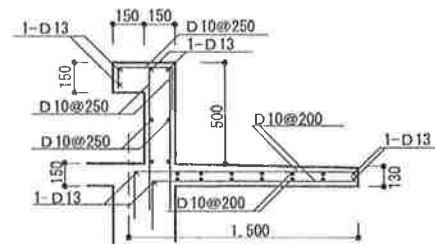
符号	厚	位置	短辺方向		長辺方向	
			端部	中央	端部	中央
S1	150	上端筋	D13@150		D10@200	
		下端筋	D13@150		D10@200	
S2	150	上端筋	D13@200		D10@200	
		下端筋	D13@200		D10@200	

基礎梁断面表

特記なき場合、  
幅止筋はD10@600

符号	FG1		FG2		FG3		FG4	
	端部	中央	端部	中央	端部	中央	端部	中央
断面								
B × D	400 × 1,200		400 × 1,200		400 × 1,200		400 × 1,200	
上端筋	4-D22	3-D22	4-D22	3-D22	4-D22	4-D22	4-D22	3-D22
下端筋	4-D22	4-D22	3-D22	4-D22	4-D22	4-D22	3-D22	4-D22
スラップ	D13@150		D13@200		D13@150		D13@200	
腹筋	4-D13		4-D13		4-D13		4-D13	

CS2 パラペット配筋図



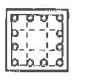



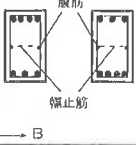
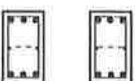
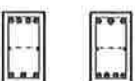
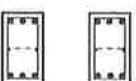
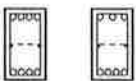
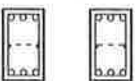
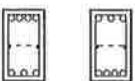
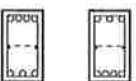
基礎小梁断面表

特記なき場合、  
幅止筋はD10@600

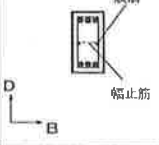
符号	FB1
位置	全断面
断面	
B × D	300 × 900
上端筋	3-D19
下端筋	3-D19
スラップ	D10@200
腹筋	2-D10

図面2-V

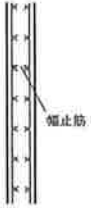
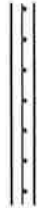
柱断面表			
階	符号	C1	C2
	位置	全断面	全断面
2階	断面		
	B × D	600 × 600	600 × 600
	主筋	8-D22	4-D22, 4-D19
	フープ(仕口)	□D13@150	□D13@150
	フープ(一般)	□D13@100	□D13@100
	補助フープ	⊕D10@600	⊕D10@600
1階	断面		
	B × D	600 × 600	600 × 600
	主筋	12-D22	8-D22, 2-D19
	フープ(仕口)	□D13@150	□D13@150
	フープ(一般)	□D13@100	□D13@100
	補助フープ	⊕D10@600	⊕D10@600

大梁断面表									
階	符号	G1		G2		G3		G4	
		端部	中央	端部	中央	端部	中央	端部	中央
R階	断面								
	B × D	400 × 700		400 × 700		400 × 700		400 × 700	
	上端筋	4-D19	3-D19	3-D19	3-D19	4-D19	3-D19	3-D19	3-D19
	下端筋	3-D19	4-D19	3-D19	3-D19	3-D19	4-D19	3-D19	3-D19
	スラック	D10@150		D10@200		D10@150		D10@200	
	腹筋	2-D10		2-D10		2-D10		2-D10	
	2階	断面							
B × D		400 × 700		400 × 700		400 × 700		400 × 700	
上端筋		4-D22	3-D22	3-D22	3-D22	4-D22	3-D22	4-D22	3-D22
下端筋		4-D22	4-D22	3-D22	3-D22	3-D22	4-D22	3-D22	4-D22
スラック		D13@150		D13@200		D13@150		D13@200	
腹筋		2-D10		2-D10		2-D10		2-D10	

特記なき場合、  
幅止筋はD10@600

小梁断面表	
符号	B1
位置	全断面
断面	
B × D	300 × 600
上端筋	3-D19
下端筋	3-D19
スラック	D10@200
腹筋	2-D10

特記なき場合、  
幅止筋はD10@600

壁断面表			
符号	W18	W15	
断面			
壁厚	180	150	
縦筋	D13@200ダブル	D10@200シングル	
横筋	D13@200ダブル	D10@200シングル	
幅止筋 (縦横共)	D10@1,000		
開口補強	縦筋	2-D13	1-D13
	横筋	2-D13	1-D13
	斜筋	2-D13	1-D13

平成 23 年度 建築積算士試験 【二次試験】 (実務知識についての問題)

問題 3 図面3-I から3-IVまでについて、下記の部分の設計数量を「建築数量積算基準」および「建築積算士ガイドブック」に従って計測・計算し、解答用紙の所定の欄に記入しなさい。

解答は、小数点以下第3位を四捨五入して、小数点以下第2位までを記入しなさい。

1. 屋根仕上 : 屋根部分の仕上で、解答欄に記載の数量 (①～⑥)
2. 南面外壁仕上 : 南立面図外壁の仕上で、解答欄に記載の数量 (⑦～⑫)
3. 南面外部開口部 : 南立面図に表示のAW-1、AW-2、AW-3、SD-1について、解答欄に記載の数量 (⑬～⑰)
4. 事務室内部仕上 : 事務室の仕上について、解答欄に記載の数量 (⑱～㉕)

特記事項

1. 通り芯は、躯体の柱芯、壁芯とする。
2. 外壁面の内部側に、柱型を除いて断熱材厚20吹付とする。
3. 根回りモルタル塗りはGL下100まで仕上げるものとする。
4. 縦樋のGL下への、のみ込みは不要とする。
5. 内部間仕切は、軽量鉄骨間仕切下地90形とし、床から梁間の設置とする。
6. ブラインドボックスと天井との取合部に回り縁は不要とする。
7. AWはアルミ製建具 (枠見込 : 70)、SDは鋼製建具 (枠見込 : 120) とする。
8. AWの同材水切は、建具工事とする。
9. ガラス止めシーリングは片面長さとする。
10. 外壁タイル面積の減分において、各役物タイルの幅は下記の値を使用しなさい。
  - (1) 壁出隅 (普通曲) 95mm → 0.10m
  - (2) 開口抱き (普通曲) 95mm + 45mm → 0.14m
  - (3) 開口まぐさ (屏風曲) 45mm + 45mm → 0.09m

1. 屋根仕上

- 床 : 軽量コンクリート金こて押さえ/軽量コンクリートt60/アスファルト防水  
/コンクリート金こて押さえ
- 立上り : 乾式保護材/アスファルト防水/コンクリート打放し下地
- その他 : ルーフドレイン 鋳鉄製 φ100

2. 南面外壁仕上

- 外壁 : 45二丁掛タイル張り/モルタル下地
- 根回り : モルタル塗
- 庇天端 : モルタル塗
- 庇裏 : コンクリート打放し仕上
- 土間床 : コンクリート金こて押さえ
- 土間立上り : コンクリート打放し仕上
- 笠木 : アルミ既製品 W360
- その他 : 縦樋 VP管 φ100

3. 南面外部開口部

- AW : 網入り磨き板ガラス (PWG-6.8)
- SD : 鋼製建具面SOP塗

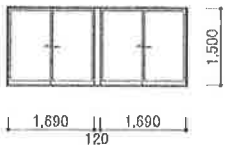
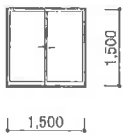
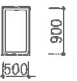
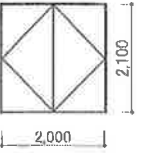
4. 事務室内部仕上

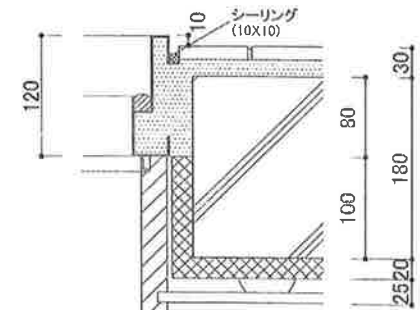
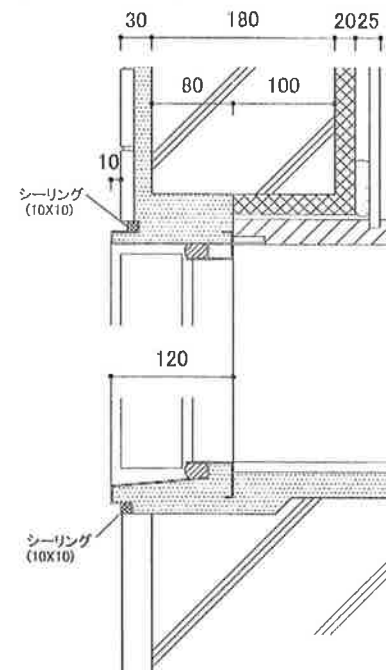
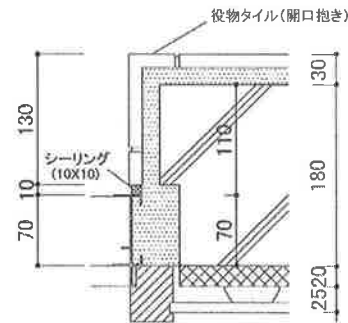
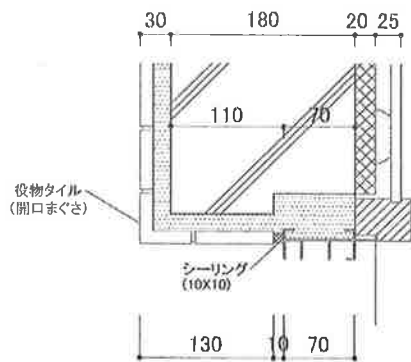
- 床 : タイルカーペットt6/コンクリート金こて押さえ
- 幅木 : ソフト幅木 H60
- 壁 : EP塗/石こうボードt12.5 (間仕切LGS面)  
: EP塗/コンクリート打放し補修 (間仕切RC面)
- 柱 : EP塗/石こうボードt12.5 GL/断熱材吹付けt20 (外壁RC面)
- 天井 : EP塗/コンクリート打放し補修
- 天井 : ロックウール吸音板張りt9 石こうボードt9.5捨張り/LGS下地
- 回り縁 : 塩ビ製
- その他 : ブラインドボックス W150×L8,500  
: 天井点検口 450×450  
: 照明ボックス 1,200×1,200





建具リスト

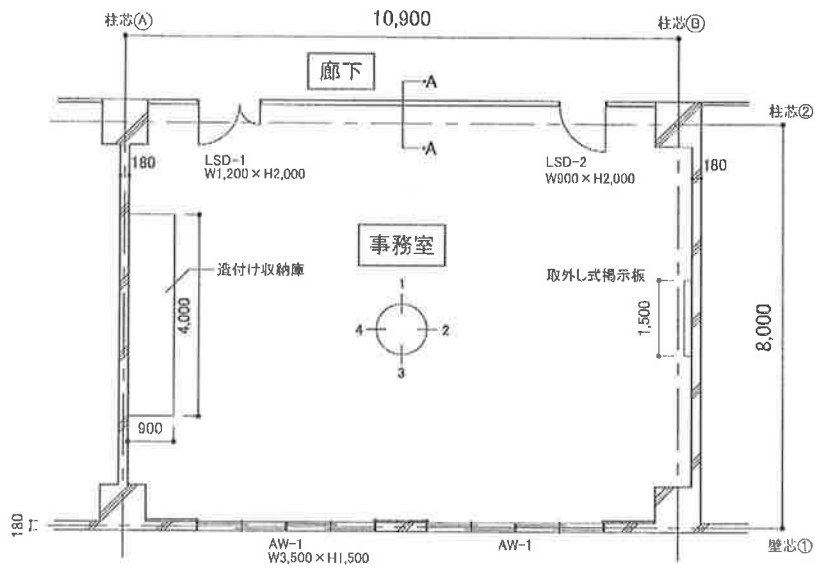
記号	AW-1	AW-2	AW-3	SD-1
名称	2連引違い窓	引違い窓	嵌殺し窓	両開きフラッシュドア
姿図				
寸法	3,500×1,500	1,500×1,500	500×900	2,000×2,100
ガラス	網入り磨き板ガラス(PWG-6.8)	網入り磨き板ガラス(PWG-6.8)	網入り磨き板ガラス(PWG-6.8)	
塗装				SOP塗り(塗装係数=2.6)



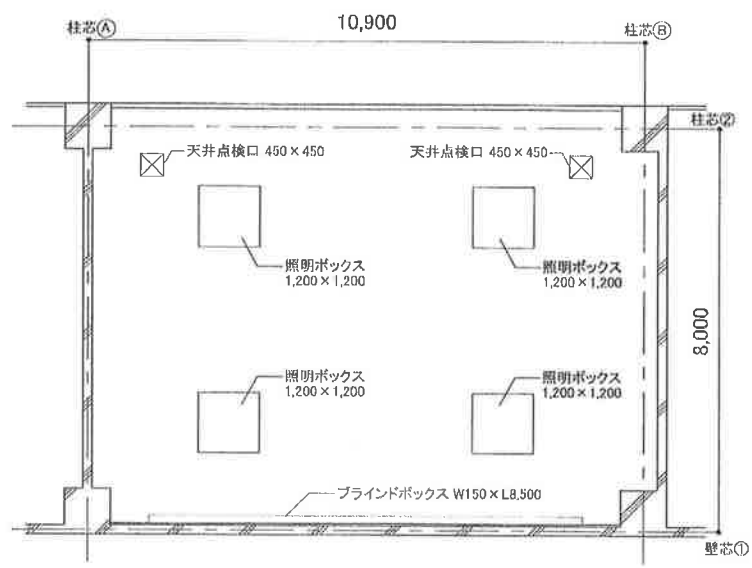
AW-1~3 断面詳細図

SD-1 断面詳細図

図面3-IV



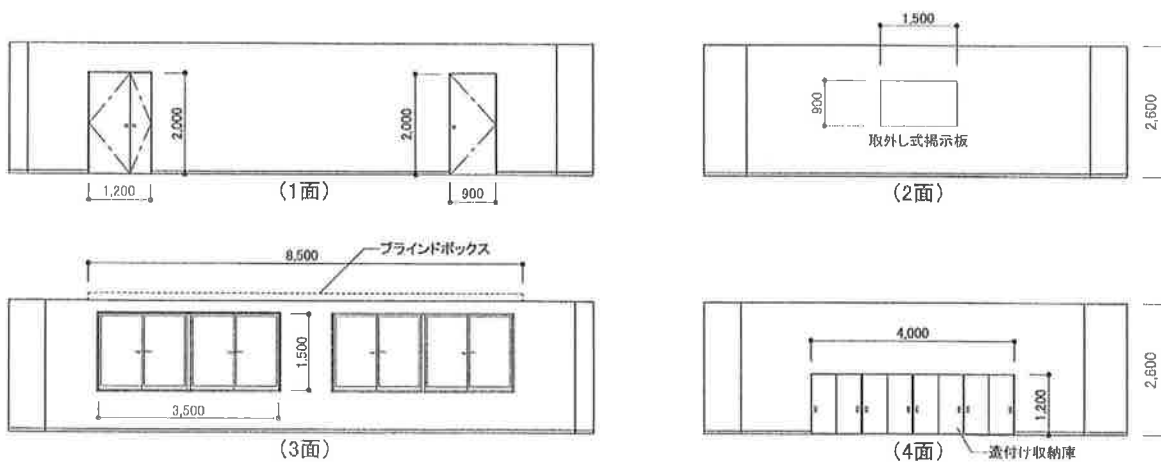
事務室平面図



事務室天井伏図



A-A LGS間仕切断面図



事務室展開図

壁・柱リスト

記号	凡例
	柱 900 × 900
	RC壁 t180
	LGS間仕切 t90

天井開口リスト

記号	凡例
	ブラインドボックス W150 L8,500
	天井点検口 450 × 450
	照明ボックス 1,200 × 1,200

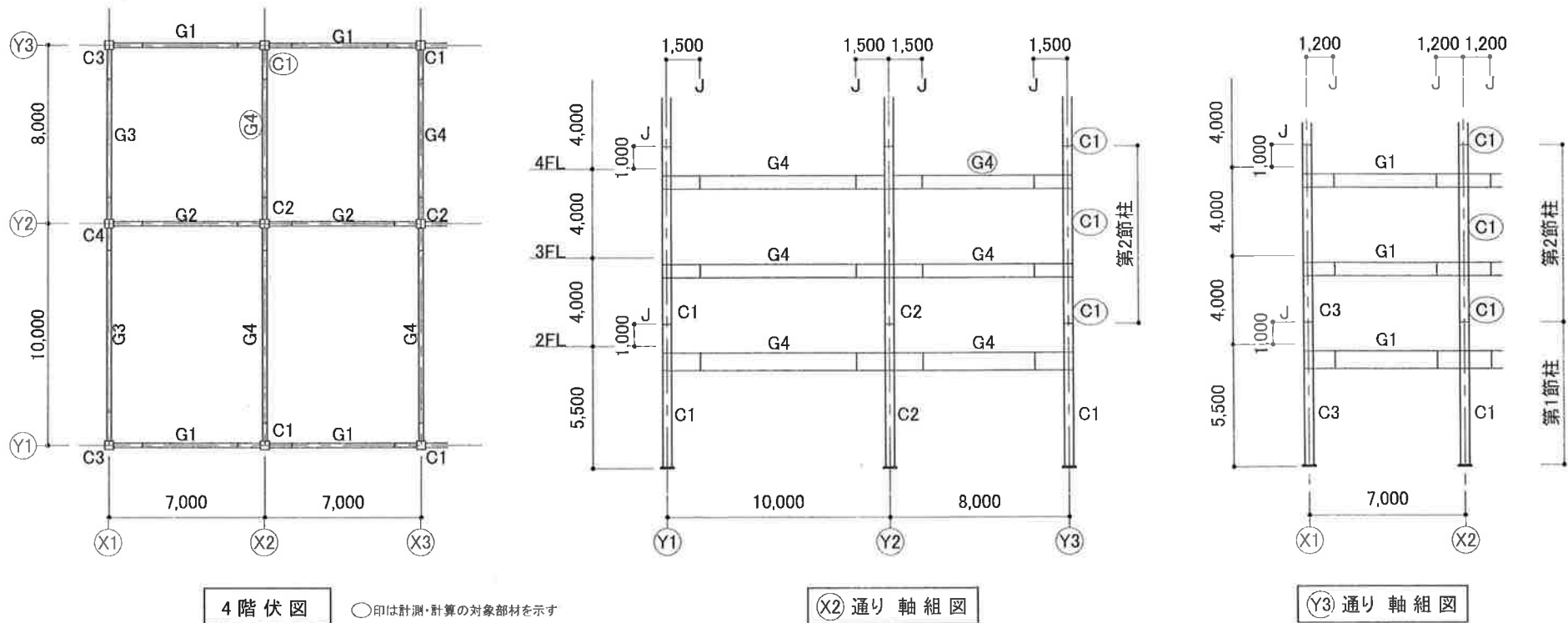
平成 23 年度 建築積算士試験 【二次試験】 (実務知識についての問題)

問題 4 図面 4-I から 4-III における鉄骨節柱第 2 節 C1 (1 か所)、梁 4 階 G4 (1 か所) の鉄骨設計数量を「建築数量積算基準」および「建築積算士ガイドブック」に従って計測・計算し、解答用紙の解答欄に記入しなさい。解答は、小数点以下第 3 位を四捨五入して、小数点以下第 2 位までを記入しなさい。

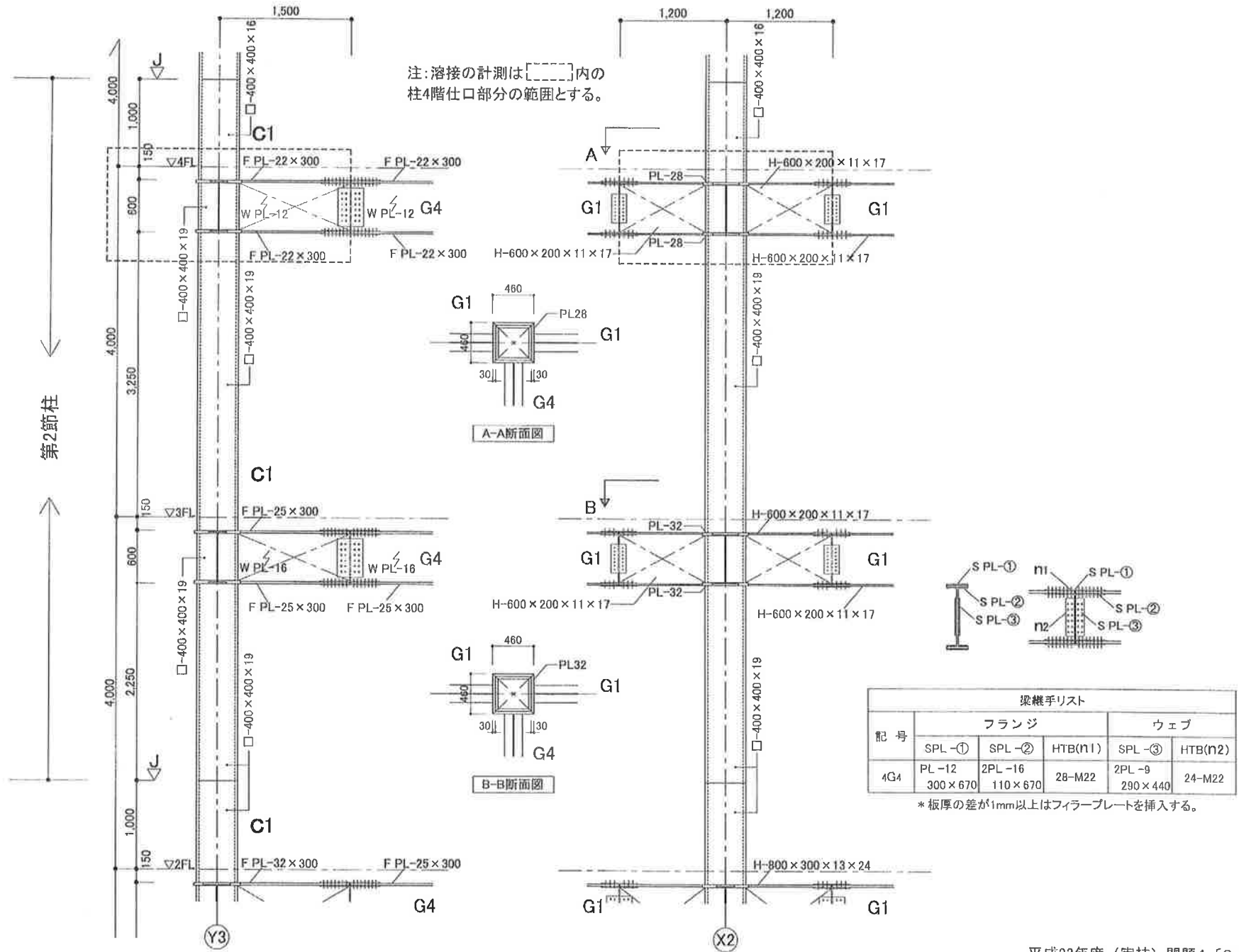
記

1. 柱第 2 節 C1、梁 4 階 G4 に区分して計測・計算する。
2. 鋼板の数量は、面積 (m<sup>2</sup>) とする。
3. 形鋼の数量は、長さ (m) とする。
4. 溶接の数量は、図面 4-II 〇印内について、すみ肉溶接脚長 6mm に換算した延長さ (m) とする。
5. 高力ボルトの数量は、径別の本数とする。
6. レ形 T 継手の裏あて金物は計測の対象としない。
7. 柱の継手および現場溶接は計測の対象としない。

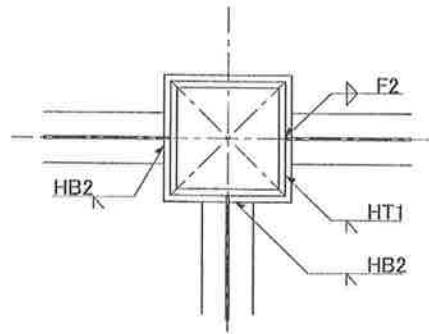
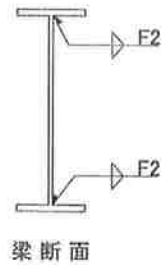
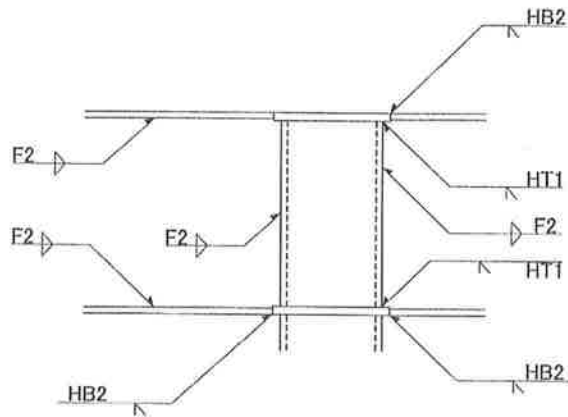
図面 4-I



図面4-Ⅱ



図面4-Ⅲ



柱断面

注)溶接仕様

1.  両面すみ肉溶接  
△6mm換算(t)は表1 (F) による。
2.  L形T継手溶接  
△6mm換算(t)は表1 (HT) による。
3.  L形突合せ継手溶接  
△6mm換算(t)は表1 (B) による。

表 溶接換算表

(F)

t	K	t	K
4	1.34	23	17.35
5	1.75	24	18.58
6	2.21	25	19.85
7	3.07	26	21.17
8	3.66	27	22.52
9	4.29	28	23.92
10	4.97	29	25.35
11	5.68	30	26.83
12	6.43	31	28.34
13	7.22	32	29.90
14	8.05	33	31.49
15	8.92	34	33.13
16	9.84	35	34.80
17	10.79	36	36.52
18	11.78	37	38.27
19	12.81	38	40.07
20	13.89	39	41.91
21	15.00	40	43.78
22	16.15		

(B)

t	K	t	K
4	1.15	23	17.77
5	1.99	24	18.70
6	2.50	25	19.65
7	3.06	26	20.64
8	3.36	27	21.66
9	3.70	28	22.71
10	6.09	29	23.79
11	6.52	30	24.91
12	7.00	31	26.05
13	8.06	32	27.23
14	8.66	33	28.44
15	9.30	34	29.68
16	9.99	35	30.95
17	10.72	36	32.25
18	11.50	37	33.59
19	12.33	38	34.95
20	14.44	39	36.35
21	16.02	40	37.78
22	16.88		

(F)

t	K	t	K
4	0.50	23	7.79
5	0.89	24	7.79
6	1.39	25	8.95
7	1.39	26	10.18
8	2.00	27	10.18
9	2.72	28	11.49
10	3.56	29	11.49
11	3.56	30	12.88
12	4.50	31	12.88
13	5.56	32	14.36
14	5.56	33	15.90
15	6.72	34	15.90
16	8.00	35	17.54
17	3.98	36	17.54
18	4.81	37	19.25
19	4.81	38	19.25
20	5.73	39	21.03
21	6.72	40	22.90
22	6.72		

## I 実技試験 解答と解説

## 問題 1ー1

名 称	摘 要	数 量	単 位
普通コンクリート	強度21N/mm <sup>2</sup> スランプ18cm	① 2,330	m <sup>3</sup>
異形鉄筋	D10 SD295A 材料費 (所要数量)	② 37.8	t
異形鉄筋	D13 SD295A 材料費 (所要数量)	③ 78.5	t
異形鉄筋	D22 SD345 材料費 (所要数量)	④ 33.7	t
異形鉄筋	D25 SD345 材料費 (所要数量)	⑤ 133	t
鉄筋加工組立	(設計数量)	⑥ 273	t

名 称	摘 要	数量	単位	金 額 (円)
1.直接仮設		1	式	⑦ 10 262 100
2.土工		1	式	⑧ 21 379 300
4.鉄筋		1	式	⑨ 45 545 800
5.コンクリート		1	式	⑩ 34 575 000
直接工事費 計				⑪ 294 828 000

## 問題 1ー2

名 称	摘 要	数量	単位	金 額 (円)
I 共通仮設費		1	式	⑫ 13 237 000
II 現場管理費		1	式	⑬ 20 987 000
III 一般管理費等		1	式	⑭ 23 168 000
合 計 (工事価格)				⑮ 268 857 000

問題 1-1

躯体数量集計表

名 称	摘 要	単 位	設計数量	所要数量	SRC造部分 鉄骨数量(t)	「建築数量積算基準」 によるコンクリート 欠除数量(m <sup>3</sup> )	鉄骨控除後 コンクリート数量 (m <sup>3</sup> )
普通コンクリート	強度21N/mm <sup>2</sup> スランプ18	m <sup>3</sup>	2,345 <sup>16</sup>		117 <sup>65</sup>	14.99	2,330.17
異形鉄筋	D10 SD295A	t	36 <sup>34</sup>	37.79			
異形鉄筋	D13 SD295A	t	75 <sup>47</sup>	78.49			
異形鉄筋	D22 SD345	t	32 <sup>41</sup>	33.71			
異形鉄筋	D25 SD345	t	128 <sup>35</sup>	133.48			
鉄筋加工組立		t	272 <sup>57</sup>				

117.65 ÷ 7.85 = 14.987  
鉄骨数量 鉄の比重 小数点以下3位四捨五入

所要数量=設計数量×4%  
内訳書の細目数量は小数点  
以下第1位とする。ただし、  
100以上の場合は整数とす  
る。

細目内訳書

名 称	摘 要	数 量	単 位	単 価	金 額								直接工事費計	
					直接仮設	土工	地業	鉄筋	コンクリート	型枠	鉄骨	左記以外の 科目工事費		
普通コンクリート	強度21N/mm <sup>2</sup> スランプ18cm	① 2,330	m <sup>3</sup>	12,500					29,125,000					
異形鉄筋	D10 SD295A (所要数量)	② 37.8	t	70,000				2,646,000						
異形鉄筋	D13 SD295A (所要数量)	③ 78.5	t	68,000				5,338,000						
異形鉄筋	D22 SD345 (所要数量)	④ 33.7	t	69,000				2,325,300						
異形鉄筋	D25 SD345 (所要数量)	⑤ 133	t	69,000				9,177,000						
遣方	SRC造	633	m <sup>2</sup>	280	177,240									
根切り	つば・布掘り 機械掘り	1,604	m <sup>3</sup>	500		802,000								
鉄筋加工組立	(設計数量)	⑥ 273	t	30,000				8,190,000						
埋戻し	根切発生土 建物周りに仮置	137	m <sup>3</sup>	800		109,600								
上記細目以外の細目工事費		1	式		10,084,860	20,467,700		17,869,500	5,450,000					
科目工事費 計		1	式		⑦ 10,262,100	⑧ 21,379,300	6,428,500	⑨ 45,545,800	⑩ 34,575,000	16,808,600	8,758,100	151,070,600	⑪ 294,828,000	

問題 1-2

種目別内訳書

名 称	適 要	数 量	単 位	金 額
直接工事費				211 465 000
Ⅰ 共通仮設費		1	式 ⑫	13 237 000
純工事費				224 702 000
Ⅱ 現場管理費		1	式 ⑬	20 987 000
工事原価				245 689 000
Ⅲ 一般管理費等		1	式 ⑭	23 168 000
合 計 (工事価格)			⑮	268 857 000

$$211,465,000 \times 6.26\% = 13,237,709.709$$

直接工事費 表-1 千円未満切り捨て

$$(211,465,000 + 13,237,000) \times 9.34\% = 20,987,167$$

純工事費 表-2 千円未満切り捨て

$$(224,702,000 + 20,987,000) \times 9.43\% = 23,168,473$$

工事原価 表-3 千円未満切り捨て

## 問題 2

名称	記号	材種	サイズ	単位	設計数量
1 基礎	F1	コンクリート		m <sup>3</sup>	① 5.12
		型 枠		m <sup>2</sup>	② 12.80
		鉄 筋	D19	m	③ 102.40
2 柱	1C2	コンクリート		m <sup>3</sup>	④ 2.88
		型 枠		m <sup>2</sup>	⑤ 19.20
		鉄 筋	D10	m	⑥ 25.20
			D13	m	⑦ 187.20
			D19	m	⑧ 16.00
			D22	m	⑨ 65.32
		圧 接	D19+D19	か所	⑩ 4
D22+D22	か所		⑪ 16		
3 大 梁	2G4	コンクリート		m <sup>3</sup>	⑫ 1.23
		型 枠		m <sup>2</sup>	⑬ 7.26
		鉄 筋	D10	m	⑭ 12.40
			D13	m	⑮ 50.60
			D22	m	⑯ 40.38
		圧 接	D22+D22	か所	⑰ 3
4 床 板	RS2	コンクリート		m <sup>3</sup>	⑱ 2.68
		型 枠		m <sup>2</sup>	⑲ 17.86
		鉄 筋	D10	m	㉔ 208.00
			D13	m	㉕ 220.50
5 壁	1W18	コンクリート		m <sup>3</sup>	㉖ 2.02
		型 枠		m <sup>2</sup>	㉗ 22.44
		鉄 筋	D10	m	㉘ 4.50
			D13	m	㉙ 326.16

く 体 積 算

名 称	コンクリート					型 枠					鉄 筋									
	寸 法			か所	体 積	寸 法			か所	面 積	形 状	径	長 さ	本数	か所	D10	D13	D19	D22	D
基礎 F1	1.60	1.60	0.50	4	5.12	6.40	0.50	4	12.80	X方向 主筋	D19	1.60	8	4				51.20		
										Y方向 主筋	D19	1.60	8	4				51.20		
小 計				①	5.12			②	12.80									③	102.40	

4か所分

6.40=1.6×4(周長)

①

②

③

く 体 積 算

名 称	コンクリート					型 枠					鉄 筋									
	寸 法		か所	体 積		寸 法		か所	面 積		形 状	径	長 さ	本数	か所	D10	D13	D19	D22	D圧接
柱1C2	0.60	0.60	4.00	2	2.88	2.40	4.00	2	19.20	主筋	D22	4.00	6	2					48.00	D22+D22 12
				2	2.88					主筋	D22	4.33	2	2					17.32	D22+D22 4
										主筋	D19	4.00	2	2					16.00	D19+D19 4
										フープ筋	D13	2.40	39	2					187.20	
小 計				④	2.88			⑤	19.20						⑥	⑦	⑧	⑨		⑩D19+D19 4 ⑪D22+D22 16

2本分

$2.40 = 0.60 \times 4(\text{周長})$

柱長さはFG天端から2G天端まで  
 $4.00 = 4.10 - 0.10$   
 階高 FGLレベル

計測する階で終わる鉄筋  
 $4.33 = 4.00 + 0.33$   
 階高 余長

階の全長にわたる鉄筋は  
 各階ごとに1か所の継手を  
 計上

$2.40 = 0.60 \times 4(\text{周長})$

割付の範囲  
 一般部  $4.00 - 0.70 = 3.30$   
 柱長 梁成  
 仕口部 0.70  
 梁成  
 割付本数  
 一般部  $3.30 \div 0.10 = 33 \rightarrow 33$   
 仕口部  $0.70 \div 0.15 = 4.7 \rightarrow 5$   
 合 計  $33 + 5 = 38$   $38 + 1 = 39$

柱幅

割付本数  
 一般部  $3.30 \div 0.60 = 5.5 \rightarrow 6$   
 $(6 + 1) \times 3 = 21$

く 体 積 算

名 称	コ ン ク リ ー ト				型 枠				鉄 筋												
	寸 法		か所	体 積	寸 法		か所	面 積	形 状	径	長 さ	本数	か所	D10	D13	D19	D22	D圧接			
大梁 2G4	0.40	0.70	4.40	1	1.23	1.65	4.40	1	7.26	上端通筋	D22	5.58	3	1			16.74	1.5			
大梁長さは柱内法長さ $4.40 = 5.00 - 0.30 - 0.30$ スパン Y2通C1/2 Y3通C2/2				$1.65 = 0.72 \times 2 + 0.40 - 0.15$ 大梁成 大梁底 床板厚				$5.58 = 4.40 + 0.30 + 0.88$ 大梁長さ Y2通C1/2 定着				鉄筋は5m未満のため0.5 か所の継手を計上 $0.5 \times 3 = 1.5$									
										Y2通端部 上端筋	D22	1.73	1	1			1.73				
								$1.73 = 1.10 + 0.30 + 0.33$ 大梁長/4 Y2通C1/2 余長													
										Y3通端部 上端筋	D22	2.31	1	1			2.31				
								$2.31 = 1.10 + 0.33 + 0.88$ 大梁長/4 余長 定着													
										下端通筋	D22	5.58	3	1			16.74	1.5			
										中央 下端筋	D22	2.86	1	1			2.86				
								$2.86 = 2.20 + 0.33 + 0.33$ 大梁長/2 余長 余長													
										腹筋	D10	4.40	2	1	8.80						
								大梁長さ													
										スターラップ	D13	2.20	23	1		50.60					
				$2.20 = (0.70 + 0.40) \times 2$ 周長				割付本数 $4.40 \div 0.20 = 22 \rightarrow 22 + 1 = 23$													
										幅止筋	D10	0.40	9	1	3.60						
				大梁幅				割付本数 $4.40 \div 0.60 = 7.3 \rightarrow 8.8 + 1 = 9$													
小 計				(12)	1.23			(13)	7.26					(14)	12.40	(15)	50.60	(16)	40.38	(17)	3

く 体 積 算

名称	コンクリート				型 枠				鉄 筋										
	寸 法		か所	体 積	寸 法		か所	面 積	形 状	径	長 さ	本数	か所	D10	D13	D19	D22	D	
床板 RS2	3 80	4 70	0 15	1	2 68	3 80	4 70	1	17 86	短辺 上端筋	D13	4 72	25	1			118 00		
	<p>長辺内法長さ  <math>4.70 = 5.00 - 0.20 + 0.30 - 0.40</math>                      スパン Y2通G1/2 Y3通C2/2 Y3通C2/2</p>				<p><math>4.72 = 3.80 + 0.46 + 0.46</math>                      短辺床板長さ 定着 定着</p>				<p>割付本数  <math>4.70 \div 0.20 = 23.5 \rightarrow 24 \quad 24 + 1 = 25</math></p>										
	<p>短辺内法長さ  <math>3.80 = 4.00 + 0.30 - 0.40 + 0.30 - 0.40</math>                      スパン X1通柱/2 X1通G4 X2通柱/2 X2通G4</p>				<p><math>4.10 = 3.80 + 0.15 + 0.15</math>                      短辺床板長さ 定着 定着</p>				短辺 下端筋	D13	4 10	25	1			102 50			
									<p>割付本数  <math>4.70 \div 0.20 = 23.5 \rightarrow 24 \quad 24 + 1 = 25</math></p>										
									長辺 上端筋	D10	5 40	20	1	108 00					
									<p>割付本数  <math>3.80 \div 0.20 = 19 \rightarrow 19 + 1 = 20</math></p>										
									長辺 下端筋	D10	5 00	20	1	100 00					
									<p>割付本数  <math>3.80 \div 0.20 = 19 \rightarrow 19 + 1 = 20</math></p>										
				(18)	2 68			(19)	17 86					(20)	(21)		208 00	220 50	



## 問題 3

場所・部位		仕 上	単位	設計数量	
屋根 仕上	床	アスファルト防水	m <sup>2</sup>	①	171:52
	床	軽量コンクリート	m <sup>2</sup>	②	10:29
	床	伸縮目地	m	③	128:40
	立上り	アスファルト防水	m <sup>2</sup>	④	21:56
	立上り	乾式保護材	m	⑤	53:40
	その他	ルーフトレイン 鋳鉄製 φ100	か所	⑥	2:
南面 外壁 仕上	根回り	モルタル塗り	m <sup>2</sup>	⑦	8:44
	壁	45二丁掛タイル(役物タイルは減分する)	m <sup>2</sup>	⑧	161:39
	壁	役物タイル(開口抱き) (95+45) × 45	m	⑨	30:60
	壁	役物タイル(開口まぐさ) (45+45) × 95	m	⑩	30:50
	壁	打継目地シーリング	m	⑪	65:92
	その他	縦樋 VP管 φ100	m	⑫	24:90
南面 外部 開口 部	建具周囲	モルタル充てん(防水剤入り)	m	⑬	99:80
	建具周囲	シーリング 10 × 10	m	⑭	99:80
	ガラス	網入り磨き板ガラス(PWG-6.8)	m <sup>2</sup>	⑮	43:71
	ガラス	ガラス止めシーリング(片面長さ)	m	⑯	164:68
	塗装	鋼製建具面SOP塗り	m <sup>2</sup>	⑰	10:92
事務 室内 部 仕上	床	タイルカーペット t6	m <sup>2</sup>	⑱	86:93
	幅木	ソフト幅木 H60	m	⑲	32:60
	壁	EP塗り(打放し面)	m <sup>2</sup>	⑳	29:68
	壁	EP塗り(ボード面)	m <sup>2</sup>	㉑	36:22
	柱	EP塗り(打放し面)	m <sup>2</sup>	㉒	13:26
	天井	ロックウール吸音板張りt9 石こうボードt9.5捨張り	m <sup>2</sup>	㉓	83:49
	天井	回縁 塩ビ製	m	㉔	30:20
	間仕切	LGS t90	m <sup>2</sup>	㉕	26:80



2	南面外壁仕上
---	--------

仕上積算

床			壁			天——井 壁			その他
仕上	計 算	数 量	仕上	計 算	数 量	仕上	計 算	数 量	
			⑦ 根回り モルタル塗り	16.98×0.55 土間 ▲3.00×0.30 SD-1 ▲2.00×0.15=▲0.3m <sup>2</sup>	9.34 ▲0.90 0.5m <sup>2</sup> 以下 欠除なし 8.44m <sup>2</sup>	⑧ 壁 45二丁掛タイル張 (役物タイルは減分)	16.98×12.55 開口抱き見付仕上 A(30.60)×0.11 開口まぐさ見付仕上 B(30.50)×0.11 AW-1 ▲3.50×1.50×8 AW-2 ▲1.50×1.50×1 AW-3=(0.45m <sup>2</sup> ) ▲0.50×0.90×2	213.10 3.37 3.36 ▲42.00 ▲2.25 0.5m <sup>2</sup> 以下 欠除なし	⑫ 縦樋 VP管 φ100 12.45×2 24.90m <div style="border: 1px solid black; padding: 2px; margin-top: 5px;">開口見付仕上 壁の凹凸が0.05m を超える場合、見 付面積を数量とす る。</div> <div style="border: 1px solid black; padding: 2px; margin-top: 5px;">開口見付仕上寸 法はタイル仕上代が 0.05m以下のため RC壁(0.18)-AW見 込(0.07)=0.11m とする。</div>
				W=16.8+0.18=16.98m H=0.45+0.1(GL下仕上延長)=0.55m					
			⑨ 役物タイル (開口抱き)	AW-1 1.50×2×8 AW-2 1.50×2×1 AW-3 0.90×2×2	24.00 3.00 3.60 A 30.60m		SD-1 ▲2.00×(2.10-0.15) 庇 ▲3.00×0.25 役物タイル減分(開口抱き) ▲A(30.60)×0.14 さ) ▲B(30.50)×0.09 役物タイル減分(壁出隅) ▲12.55×2×0.10	▲3.90 ▲0.75 ▲4.28 ▲2.75 ▲2.51	
			⑩ 役物タイル (開口まぐさ)	AW-1 3.50×8 AW-2 1.50×1 AW-3 0.50×2	28.00 1.50 1.00 B 30.50m			161.39m <sup>2</sup>	
				SD-1は外壁面付け納まりのため 役物タイルは不要 (SD-1断面詳細図による)		⑪ 打継ぎ目地	16.98×4 SD-1 ▲2.00	67.92 ▲2.00	
								65.92m	

3 建具積算〔金属製・木製〕

符号	寸法		面積	か所	面積計	塗 装				ガ ラ ス				コーキング	詰モルタル			
	W	H	A	N	AN	種類	係数	SOP	鋼建面	種類	計算	PWG	ガラス止シール			防水剤入り		
												6.8						
AW/1	3.50	1.50	5.25	8	42.00							PWG-6.8	$(3.50-0.12) \times 1.50 \times 8$	40.56				
												ガラス止 シーリング	$(3.38 \times 2 + 1.50 \times 8) \times 8$		150.08			
												建具周囲 シーリング10×10/モルタル充てん(防水剤入り)	$(3.50+1.50) \times 2 \times 8$			80.00	80.00	
AW/2	1.50	1.50	2.25	1	2.25							PWG-6.8	$1.50 \times 1.50$	2.25				
												ガラス止 シーリング	$1.50 \times 2 + 1.50 \times 4$		9.00			
												建具周囲 シーリング10×10/モルタル充てん(防水剤入り)	$(1.50+1.50) \times 2$			6.00	6.00	
AW/3	0.50	0.90	0.45	2	0.90							PWG-6.8	$0.50 \times 0.90 \times 2$	0.90				
												ガラス止 シーリング	$(0.50+0.90) \times 2$		5.60			
												建具周囲 シーリング10×10/モルタル充てん(防水剤入り)	$(0.50+0.90) \times 2$			5.60	5.60	
SD/1	2.00	2.10	4.20	1	4.20	SOP塗り	2.6	10.92				建具周囲 シーリング10×10/モルタル充てん(防水剤入り)	$(2.00+2.10) \times 2$			8.20	8.20	
合計					49.35			⑰ 10.92㎡					⑮ 43.71㎡		⑯ 164.68m	⑭ 99.80m	⑬ 99.80m	

AW-1のガラス数量は  
方立が0.1mを超えるため  
その面積を差し引いた面  
積とする。

4 事務室内部仕上 1/2

仕上積算

( 4/5 )

床			壁			天井			その他
仕上	計算	数量	仕上	計算	数量	仕上	計算	数量	
⑱ タイルカーペットt6	11.08 × 8.27	91.63	⑲ 幅木 ソフト幅木H60	11.08 × 2	22.16	㉔ ロックウール吸音板 t9 PBT9.5	11.08 × 8.27	91.63	
	柱1 ▲0.36 × 0.81 = ▲0.29㎡	0.5㎡以下 欠除なし		8.27 × 2	16.54		柱1 ▲0.36 × 0.81 = ▲0.29㎡	0.5㎡以下 欠除なし	
	柱2 ▲0.72 × 0.81	▲0.58		LSD-1 ▲1.20	▲1.20		柱2 ▲0.72 × 0.81	▲0.58	
	柱3 ▲0.72 × 0.72	▲0.52		LSD-2 ▲0.90	▲0.90		柱3 ▲0.72 × 0.72	▲0.52	
	柱4 ▲0.36 × 0.72 = ▲0.26㎡	0.5㎡以下 欠除なし		造付け収納庫 ▲4.00	▲4.00		柱4 ▲0.36 × 0.72 = ▲0.26㎡	0.5㎡以下 欠除なし	
	造付け収納庫 ▲4.00 × 0.9	▲3.60					照明BOX ▲1.20 × 1.20 × 4	▲5.76	
		86.93㎡	事務室 壁仕上高さ 2.60-0.06(幅木)=2.54m		32.60m		ブラインドBOX ▲8.50 × 0.15	▲1.28	
			⑳ EP塗(打放し面)	(8.27-0.81-0.72) × 2.54 × 2	34.24		天井点検口(0.2㎡) ▲0.45 × 0.45 × 2	0.5㎡以下 欠除なし	
				造付け収納庫 ▲4.00 × 1.14	▲4.56			83.49㎡	
	事務室 内法寸法 X方向 10.90+0.45-0.09-0.18=11.08m Y方向 8.00+0.45-0.09-0.09=8.27m			取外し式掲示板は差 引かない	29.68㎡				
			㉑ EP塗(ホード面)	(11.08-0.36-0.72) × 2.54 × 2	50.80				
				LSD-1 ▲1.20 × 1.94	▲2.33	㉕ 回り縁 塩ビ製	11.08 × 2	22.16	
				LSD-2 ▲0.90 × 1.94	▲1.75		8.27 × 2	16.54	
				AW-1 ▲3.50 × 1.50 × 2	▲10.50		ブラインドBOX ▲8.50	▲8.50	
					36.22㎡			30.20m	
	柱寸法 柱1(左上) 0.36 × 0.81 柱2(右上) 0.72 × 0.81 柱3(右下) 0.72 × 0.72 柱4(左下) 0.36 × 0.72	LSD-1,2の高さ H=2.0-0.06(幅木)=1.94m							



## 問題 4

名称	記号	材種	サイズ	単位	設計数量
柱	C1	形鋼	□-400×400×16	m	① 1.15
			□-400×400×19	m	② 6.73
			H-600×200×11×17	m	③ 4.00
		鋼板	PL-12	m <sup>2</sup>	④ 0.72
			PL-16	m <sup>2</sup>	⑤ 0.72
			PL-22	m <sup>2</sup>	⑥ 0.76
			PL-25	m <sup>2</sup>	⑦ 0.76
			PL-28	m <sup>2</sup>	⑧ 0.42
			PL-32	m <sup>2</sup>	⑨ 0.42
		溶接長さ	すみ肉溶接6mm換算	m	⑩ 114.16
梁	G4	鋼板	PL-9	m <sup>2</sup>	⑪ 0.51
			PL-12	m <sup>2</sup>	⑫ 3.58
			PL-16	m <sup>2</sup>	⑬ 0.59
			PL-22	m <sup>2</sup>	⑭ 3.00
		高力ボルト	M22	本	⑮ 160

鉄 骨 積 算

名 称	形 状・寸 法	計 算			か所	□-400×	□-400×	H-600×200	PL-12	PL-16	PL-22	PL-25	PL-28	PL-32	
						400×16	400×19	×11×17							
[ 柱 ]															
		C1 - 1台													
(シャフト) 2F 主材	□ 400×400×19	(4000-1000-150-600=2250) 2.25 1			1										
3F	□ 400×400×19	(4000+150-150-600=3400) 3.40 1			1										
4F	□ 400×400×16	(1000+150=1150) 1.15 1			1	1 15									
(3F仕口) ダイヤフラム	PL 32	0.46	0.46	2	1									0.42	
主材	□ 400×400×19	(600-32×2=536) 0.54 1			1										
G1 主材	H 600×200×11×17	(1200-400/2=1000) 1.00 2			1			2:00							
G4 フランジ	PL 25	(1500-400/2-30=1270) 0.30 1.27 2			1							0:76			
ウェブ	PL 16	(600-25×2-400/2=1300) 0.55 1.30			1					0:72					
(4F仕口) ダイヤフラム	PL 28	0.46	0.46	2	1								0.42		
主材	□ 400×400×19	(600-28×2=544) 0.54 1			1										
ST-1						1 15	6 73	2 00		0 72		0 76	0 42	0 42	

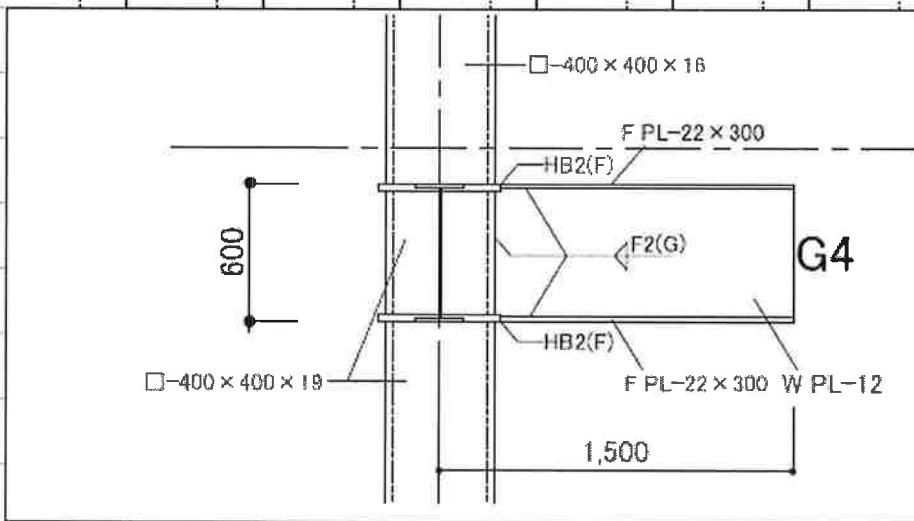
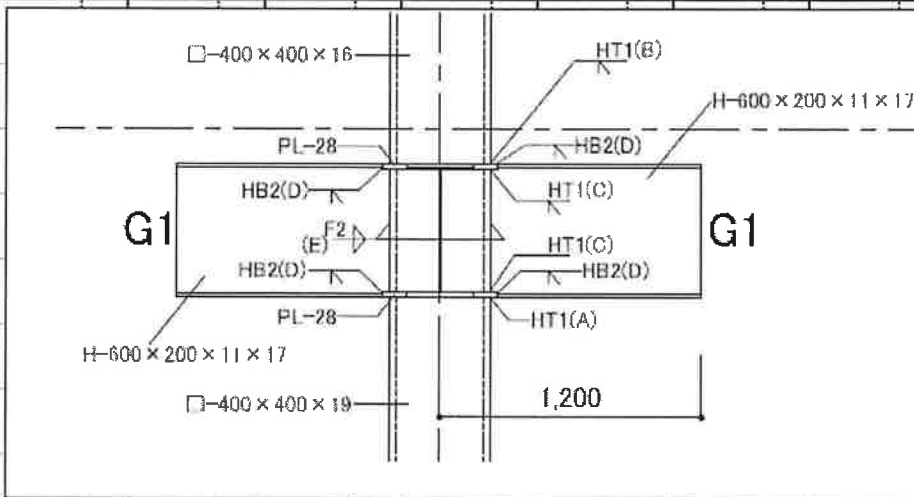
(社)日本建築積算協会13号用紙  
( 柱-2 )

鉄 骨 積 算

名 称	形 状・寸 法		計 算			か所	□-400×	□-400×	H-600×200	PL-12	PL-16	PL-22	PL-25	PL-28	PL-32	
							400×16	400×19	×11×17							
G1 主材	H	600×200×11×17	(1200-400/2=1000) 1.00   2			1			2.00							
G4 フランジ	PL	22	(1500-400/2-30=1270) 0.300   1.27   2			1						0.76				
ウェブ	PL	12	(600-22×2=556) (1500-400/2=1300) 0.556   1.30			1				0.72						
ST-2								2.00	0.72		0.76					
ST-1 (前頁より転記)							1.15	6.73	2.00		0.72		0.76	0.42		0.42
T							① 1.15	② 6.73	③ 4.00	④ 0.72	⑤ 0.72	⑥ 0.76	⑦ 0.76	⑧ 0.42	⑨ 0.42	

鉄骨積算

名称	形状・寸法		計算		か所						長さ m	工場溶接 換算係数 k	延長長さ m
	C1 - 4階仕口廻り溶接												
(シャフト) 主材×DF	HT1	19 (B)	0.40	4	1						1.60	12.81	20.50
	HT1	16 (A)	0.40	4	1						1.60	9.84	15.74
(4F仕口) 主材×DF	HT1	19 (C)	0.40	4	2						3.20	12.81	40.99
G1 FLG×DF	HB2	17 (D)	0.20	2	2						0.80	10.72	8.58
WEB×柱	F2	11 (E)	0.57		2						1.14	3.56	4.06
G4 FLG×DF	HB2	22 (F)	0.30	2	1						0.60	16.88	10.13
WEB	F2	12 (G)	3.16		1						3.16	4.50	14.22
T													⑩ 114.16





Ⅱ 短文記述試験 解答と解説

## Ⅱ 短文記述試験

## 問題ー1

建築積算士ガイドブックに述べられている現場説明書(見積要項書)、および質問回答書とはなにか、各々の説明を合わせて61文字以上200文字以内で記述しなさい。

## 模範解答

	1	2	3	4	5	6	7	8	9	10	11	12	13	14	15	16	17	18	19	20
1	現	場	説	明	書	と	は	、	工	事	の	入	札	(	ま	た	は	見	積	)
2	に	際	し	、	入	札	(	見	積	)	参	加	者	に	対	し	て	図	面	な
3	ら	び	に	仕	様	書	の	表	示	に	し	が	た	い	見	積	条	件	等	を
4	書	面	で	示	し	た	も	の	を	い	う	。								
5	質	問	回	答	書	と	は	、	現	場	説	明	書	(	見	積	要	項	書	)
6	お	よ	び	設	計	図	等	に	つ	い	て	、	疑	義	が	生	じ	た	場	合
7	、	入	札	(	見	積	)	参	加	者	か	ら	の	質	問	に	対	し	て	、
8	発	注	者	が	書	面	に	よ	り	、	全	参	加	者	に	回	答	し	た	も
9	の	を	い	う	。															
10																				

(建築積算士ガイドブック p33、p35)

## 解答のポイント

工事の入札(見積)に際し、入札(見積)参加者と工事発注者の間でやり取りする書面であることを記述する。

## 問題ー2

建築積算士ガイドブックに述べられている鉄筋コンクリート(RC)造と鉄骨(S)造を比較して、鉄筋コンクリート(RC)造の特徴について61文字以上200文字以内で記述しなさい。

## 模範解答

	1	2	3	4	5	6	7	8	9	10	11	12	13	14	15	16	17	18	19	20	
1	R	C	造	は	、	コ	ン	ク	リ	ー	ト	と	鉄	筋	を	一	体	と	し	た	
2	架	構	で	あ	り	、	圧	縮	力	を	コ	ン	ク	リ	ー	ト	、	引	張	力	
3	を	鉄	筋	で	負	担	し	て	い	る	構	造	。	S	造	と	比	較	し	て	
4	経	済	的	で	あ	る	ほ	か	、	以	下	の	特	徴	が	あ	る	。			
5	1.	剛	性	が	高	く	居	住	性	は	良	い	が	、	せ	ん	断	破	壊	に	
6	は	も	ろ	い	。																
7	2.	重	量	が	大	き	く	、	地	震	力	も	大	き	く	な	る	。			
8	3.	現	場	加	工	が	多	く	、	工	期	が	長	い	。						
9	4.	大	ス	パ	ン	に	は	向	か	ず	、	柱	が	多	く	な	る	。			
10	5.	耐	火	性	に	優	れ	て	お	り	、	耐	火	被	覆	は	不	要	。		

(建築積算士ガイドブック 11章 建築積算と施工技術  
から 11.1近代建築における構造の変遷、11.2 構法と  
工法より、主に表11.1構造形式の特性比較  
p260～p264)

## 解答のポイント

重要で基本的な内容を必ず記述し、他の内容は規定の範囲内で簡潔に記述する。  
この場合は、RC造でのコンクリートと鉄筋の役割等を記述した上で、S造との違い  
を列挙する。S造の特徴を記述する必要はない。